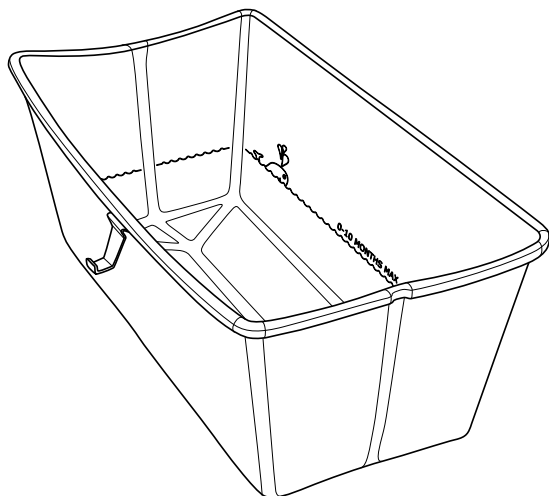
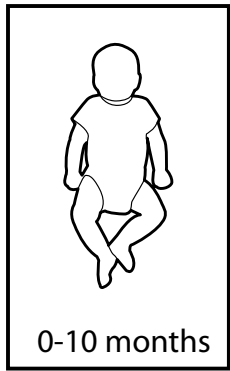


# Stokke® Flexi Bath®

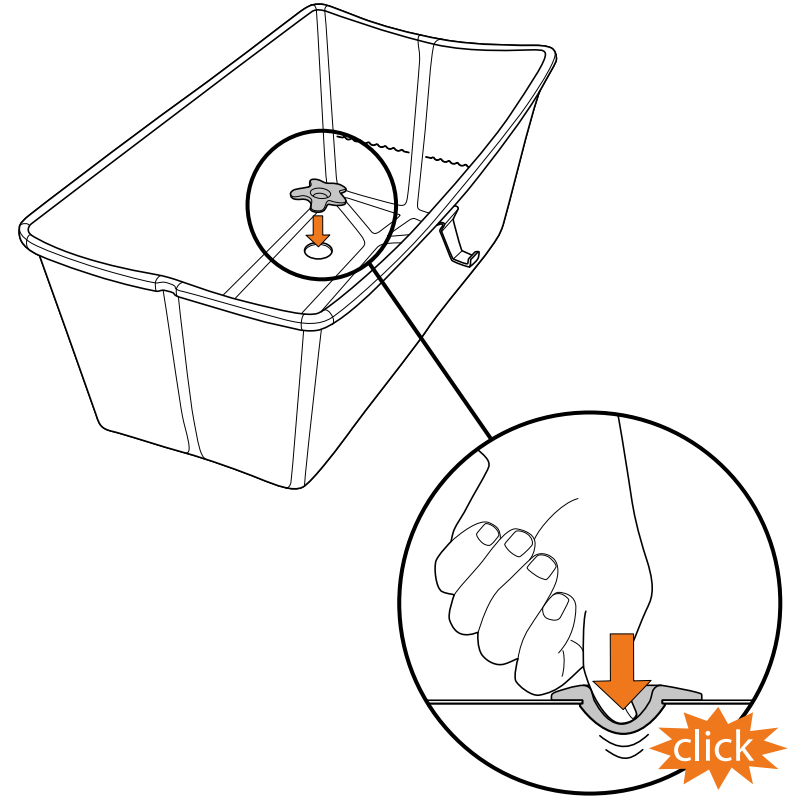
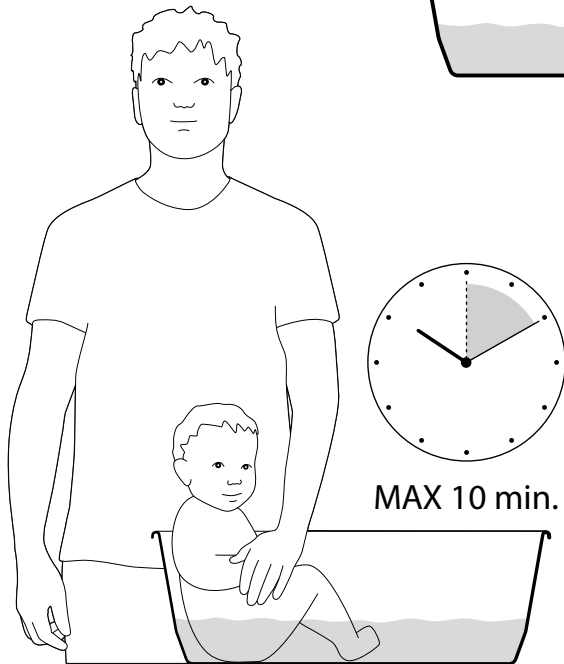
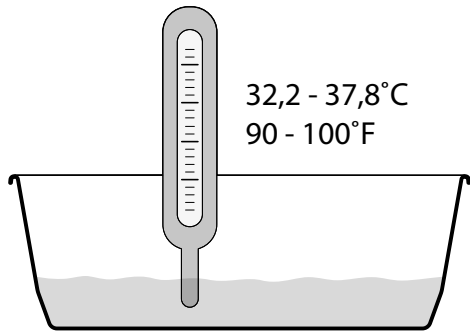
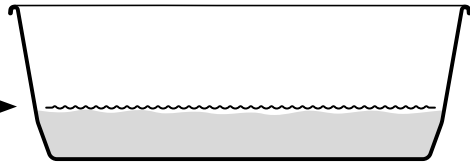
The foldable baby bath



USER GUIDE	UK/IE
دليل المستخدم	AE
РЪКОВОДСТВО ЗА ПОТРЕБИТЕЛЯ	BG
用戶指南	CN Simpl.
用戶指南	CN Trad.
NÁVOD K POUŽITÍ	CZ
GEBRAUCHSANWEISUNG	DE
BRUGSANVISNING	DK
INSTRUCCIONES DE USO	ES
KÄYTTÖOHJE	FI
NOTICE D'UTILISATION	FR
ΟΔΗΓΟΣ ΧΡΗΣΤΗ	GR
PRIRUČNIK ZA UPORABU	HR
KEZELÉSI ÚTMUTATÓ	HU
GUIDA UTENTI	IT
使用説明書	JP
사용설명서	KR
GEBRUIKSAANWIJZING	NL
BRUKSANVISNING	NO
INSTRUKCJA UŻYTKOWANIA	PL
MANUAL DE INSTRUÇÕES	PT
GHIDUL UTILIZATORULUI	RO
UPUTSTVO ZA UPOTREBU	RS
ІНСТРУКЦІЯ	RU
BRUKSANVISNING	SE
NAVODILA ZA UPORABO	SI
POUŽÍVATEĽSKÁ PRÍRUČKA	SK
KULLANIM KILAVUZU	TR
ІНСТРУКЦІЯ	UA



MAX



## UK/IE WARNING – DROWNING HAZARD

IMPORTANT – Keep for future reference.

This product shall be installed by adult only.

- WARNING: To prevent drowning. Always keep your child within arm's reach.
- Infants have DROWNED in infant bath tubs.
- ALWAYS keep infant within adult's reach.
- NEVER leave the child unattended.
- NEVER lift this product with infant in it.
- NEVER place this product in water in an adult bath tub or sink.
- ALWAYS keep the drain open in the adult bath tub or sink.
- ALWAYS bathe your infant using as little water as necessary. Infants can drown in as little as 1 inch/2,5 cm of water.
- NEVER allow other children to substitute for adult supervision.
- To prevent child from scalding from hot water from the tap, pay attention to the temperature and prevent child from gaining access to the tap.
- The carer shall at all times be in contact with the child.
- Drowning can occur in a very short time and in very shallow water ( $\pm 2$  cm/1 inch).
- WARNING: Do not use this product if something is broken.
- WARNING: Do not let other children play with this product.
- Be aware of the extra risk of accidents with children in the vulnerable age of under 12 months.

### Product information

- This product can be used from approximately 0-4 years.
- Fill the Stokke® Flexi Bath® with water. Never fill the Stokke® Flexi Bath® with more water than 2/3 of the capacity of the bath tub. If used with the Stokke® Flexi Bath® Newborn Support, never fill water above the maximum water level indication on the Stokke® Flexi Bath® Newborn Support.

- Use only water and children's soap and shampoo in the Stokke® Flexi Bath®. Do not add baby oil or any other liquids to the water. Prolonged/extensive use of such liquids may damage the soft plastic (TPE).
- Always test the temperature of the water in the Stokke® Flexi Bath® before you put your child in it. The typical water temperature for bathing a baby should be between 90-100°F / 32,2-37,8°C.
- Never use the Stokke® Flexi Bath® on an elevated surface.
- Do not lift the Stokke® Flexi Bath® by the closing mechanism. With proper use the closing mechanism will last the entire life span of the bath tub.
- Children should never stand up in the Stokke® Flexi Bath® as it may result in falls or injuries.
- Children should never lean or stand on the sides of the Stokke® Flexi Bath® when it is in use as this may result in the child being injured, the bath tub turning over or breaking.
- Do not bite or put the plug or closing mechanism of the tub in your mouth. Be careful not to scratch yourself on the closing mechanism.
- Always place the Stokke® Flexi Bath® over a drain and remove the plug in the tub to drain water. Children must always remain under adult supervision when the bath tub is being used.
- After using and emptying the tub, it is important to rinse with water to remove any remaining residue from soap or other bathing products, before wiping the tub with a soft cloth and folding it for storage.
- Discontinue the use of this Stokke® Flexi Bath® if it becomes damaged, broken or disassembled.
- To prevent the folded Stokke® Flexi Bath® from opening up during transportation and causing injuries, further secure the tub with a rope, tape or elastic band.

## AE تحذير – خطر الغرق

- هام - يُحفظ للاطلاع عليه في المستقبل
- يراعى تجهيز هذا المنتج بواسطة الكبار فقط.
- بعض الأطفال غرقوا من قبل في أحواض استحمام الأطفال.
- يجب دائماً وضع الطفل بحيث يستطيع الشخص الكبير الوصول إليه بسهولة.
- يمنع منعاً باتاً ترك الطفل بلا رقابة.
- يمنع منعاً باتاً رفع المنتج وداخله الطفل.
- لا تضع هذا المنتج إطلاقاً في الماء في حوض استحمام أو بانيو للكبار.

- احرص دائماً على فتح مصفاة تصريف مياه حوض استحمام الكبار أو البانيو.
- احرص على استخدام أقل قدر ممكن من الماء لاستحمام طفلك. حيث يمكن أن يغرق الأطفال في بوصة / ٢,٥ سنتيمتر من الماء.
- لا تسمح إطلاقاً بأن يحل الأطفال محل الكبار في مراقبة استحمام طفلك.
- لتجنب حرق طفلك نتيجة ماء الصنبور الساخن تحسس درجة الحرارة وامنع طفلك من الإمساك بالصنبور.
- على من يقوم برعاية الطفل ألا يغفل عنه أبداً في جميع الأوقات.
- قد يحدث الغرق في وقت قصير جداً ومع كمية قليلة من الماء ( $\pm 2$  سم / بوصة).
- تحذير: إحد الغرق. يجب دوماً البقاء بالقرب من طفلك حتى يسهل إمساكه بيدك بسرعة.
- تحذير: لا تستخدم هذا المنتج في حالة وجود أي كسر به.
- تحذير: لا تسمح للأطفال الآخرين باللعب بهذا المنتج.
- احتس للخطورة الزائدة من الحوادث للأطفال في السن الحرج الأقل من ١٢ شهراً.

معلومات عن المنتج

- يمكن استخدام هذا المنتج لاستحمام الأطفال من وقت الولادة وحتى ٤ سنوات.
- املاً Stokke® Flexi Bath® بالماء. احرص على ألا يتجاوز مستوى الماء في حوض Stokke® Flexi Bath® أكثر من ٣/٢ (ثلاثي) سعة الحوض. إذا استخدمت المنتج مع سنادة حديثي الولادة، Stokke® Flexi Bath®
- فاحرص على ألا تملأ الماء فوق علامة الحد الأقصى لمستوى الماء الموجودة على Stokke® Flexi Bath® Newborn Support
- استخدم فقط الماء وصابون وشامبو الأطفال في Stokke® Flexi Bath®. ولا تضيف زيت أطفال أو أي سوائل أخرى إلى الماء. حيث إن الاستخدام الممتد المطول لمثل هذه السوائل قد يتلف البلاستيك الناعم (TPE).
- اختر دائماً درجة حرارة الماء في Stokke® Flexi Bath قبل أن تضع طفلك داخله. تتراوح درجة حرارة الماء المناسبة لاستحمام الطفل بين 90-100 درجة فهرنهايت / 32.2-37.8 درجة مئوية.
- لا تستخدم Stokke® Flexi Bath® على سطح مرتفع

إطلاقاً.

- ارفع Stokke® Flexi Bath® بواسطة آلية الإغلاق. في حالة استخدام آلية الإغلاق بطريقة سليمة فإنها ستعمل بكفاءة طوال العمر الافتراضي لحوض الاستحمام.
- يجب ألا يقف الطفل إطلاقاً في حوض استحمام Stokke® Flexi Bath® لأن هذا قد يتسبب في سقوطه أو إصابته.
- يجب ألا يتكئ الطفل أو يقف على جانب حوض استحمام Stokke® Flexi Bath® أثناء استخدامه، لأن هذا قد يتسبب في إصابة الطفل أو انقلاب حوض الاستحمام أو كسره.
- لا تقضم أو تضع سداة أو أداة إغلاق الحوض في فمك. كن حذراً لكي لا تخدش نفسك بأداة الإغلاق.
- ضع Stokke® Flexi Bath® دائماً فوق مصفاة تصريف الماء ثم قم بإزالة السداة الموجودة في الحوض ليتم تصريف الماء منه. يجب أن يظل الأطفال دائماً تحت إشراف الكبار عند استخدام حوض الاستحمام.
- بعد استخدام الحوض وتفريغها، من المهم شطف الحوض بالماء لإزالة أية بقايا من الصابون أو منتجات الاستحمام الأخرى، ثم يتم تنشيف الحوض بقطعة قماش ناعمة وطيّه لتخزينه. توقف عن استخدام Stokke® Flexi Bath® إذا حدث به تلف أو كسر أو تفكك.
- للحيلولة دون فتح Stokke® Flexi Bath® المطوي أثناء نقله وتسببه في حدوث أي إصابات، يمكنك تأمين حوض الاستحمام باستخدام حبل أو شريط أو رباط مرن.

## BG ПРЕДУПРЕЖДЕНИЕ – ОПАСНОСТ ОТ УДАВЯНЕ

- ВАЖНО – запазете за бъдещи справки
- Този продукт следва да бъде монтиран само от възрастни.
- Има случаи на УДАВЯНЕ на бебета във вани за бебета.
- ВИНАГИ дръжте бебето в обсега на възрастен.
- НИКОГА не оставяйте детето без надзор.
- НИКОГА не вдигайте този продукт, когато в него има бебе.

- НИКОГА не поставяйте този продукт във вода във вана за възрастни или в мивка.
- ВИНАГИ дръжте сифона отворен във ваната за възрастни или мивката.
- ВИНАГИ къпете вашето бебе с минималното необходимо количество вода. Бебетата могат да се удавят във вода с дълбочина само 2,5 см.
- НИКОГА не позволявайте на други деца да извършват надзор вместо възрастен.
- За да се избегне заливане на детето с гореща вода от чешмата, обърнете внимание на температурата на водата и не позволявайте на детето достъп до чешмата.
- Гледачът трябва по всяко време да е в контакт с детето.
- Удавяне може да настъпи за много кратко време и в много плитка вода ( $\pm 2$  см/1 инч).
- ПРЕДУПРЕЖДЕНИЕ: Вземете мерки за предотвратяване на опасността от удавяне. Винаги дръжте детето на една ръка разстояние.
- ПРЕДУПРЕЖДЕНИЕ: Не използвайте този продукт, ако нещо е повредено.
- ПРЕДУПРЕЖДЕНИЕ: Не позволявайте на други деца да играят с този продукт.
- Обърнете внимание на допълнителния риск от нещастни случаи при деца на уязвимата възраст под 12 месеца.

#### Информация за продукта

- Този продукт може да бъде използван от деца на около 0–4 години.
- Напълнете Stokke® Flexi Bath® с вода. Никога не пълнете Stokke® Flexi Bath® с повече вода от 2/3 от капацитета на ваната. Ако се използва с подпора за новородено за Stokke® Flexi Bath®, никога не пълнете с вода над обозначението за максималното ниво на пълнене с вода на подпората за новородено за Stokke® Flexi Bath®.
- Използвайте само вода и детски сапун и шампоан в Stokke® Flexi Bath®. Не добавяйте бебешко олио или каквито и да било други течности към водата. Продължителна/честа употреба на такива течности може да повреди меката пластмаса (TPE).
- Винаги проверявайте температурата на водата в

- Stokke® Flexi Bath® преди да поставите детето си вътре. Нормалната температура на водата за къпане на бебе трябва да бъде 32,2–37,8°C.
- Никога не използвайте Stokke® Flexi Bath® върху повдигната повърхност.
- Не повдигайте Stokke® Flexi Bath® чрез механизма за затваряне. С правилна употреба, механизмът за затваряне ще издържи за целия период на експлоатация на ваната.
- Децата никога не трябва да стоят прави в Stokke® Flexi Bath®, тъй като това може да доведе до падания или наранявания.
- Децата никога не трябва да се подпират или да стоят върху страните на Stokke® Flexi Bath® докато се използва, тъй като това може да доведе до нараняване на детето, до преобръщане или счуване на ваната.
- Не захапвайте и не поставяйте в устата си запушалката или механизма за затваряне на ваната. Внимавайте да не се одраскате върху механизма за затваряне.
- Винаги поставяйте Stokke® Flexi Bath® над сифон и изваждайте запушалката на ваната, за да изпразните водата. Децата винаги трябва да бъдат под надзора на възрастен, когато се използва ваната.
- След употреба изпразнете ваната и задължително я изплакнете с вода, за да отстраните остатъците от сапун или други продукти за къпане, след което избършете ваната с мека кърпа и я съгнете за съхранение. Прекратете употребата на Stokke® Flexi Bath®, ако се повреди, счупи или разглоби.
- За да се избегне отваряне на сгънатата Stokke® Flexi Bath® по време на транспортиране и причиняване на наранявания, затегнете допълнително ваната с въже, тиксо или ластик.

### **警告-溺水危險**

- 重要提醒—**  
请保留说明书以备未来参考  
该产品只能由成人安装。
- 嬰兒容易在浴缸中溺水。
  - 一定要將嬰兒放在大人身边。
  - 絕不要留孩子独自一人。
  - 嬰兒在浴缸中时絕不要抬起该产品。
  - 絕不要將该产品放在充滿水的成

- 人浴缸或水槽中。
- 一定要將成人浴缸或水槽的下水裝置打開。
- 一定要用尽可能少的水為嬰兒洗澡。即使只有1 英寸/2.5 厘米的水嬰兒也可能溺死。
- 絕不要讓孩子代替大人監護嬰兒。
- 為防止孩子被熱水燙傷，請注意水溫，同時不要讓孩子碰觸水龍頭。
- 照顧孩子的人必須所有時間都陪伴在孩子身边。
- 很短時間內孩子就可能被水淹溺，即使水很淺 ( $\pm 2$ 厘米/1英寸)。
- 警告：防止溺水。隨時將孩子保持在一個胳膊的距離之內。
- 警告：如果發生損壞，不要使用該產品。
- 警告：不要讓其他孩子玩耍該產品。
- 一定要留心12個月齡以下的寶寶非常脆弱，使用該產品時會有額外的風險。

#### 產品資訊

- 該產品供0–4歲兒童使用。
- 將 Stokke® Flexi Bath® 填入水。水量絕對不能超過 Stokke® Flexi Bath® 浴缸容量的2/3。如果和 Stokke® Flexi Bath® Newborn Support 一起使用的話，則水量決不能超過 Stokke® Flexi Bath® Newborn Support 上的最大水位標示。
- 在 Stokke® Flexi Bath® 中只能使用水，嬰兒香皂和洗髮精。不要在水中加入嬰兒油或其他液體。長期/頻繁使用這些液體可能會損壞浴缸所用的柔軟塑料(TPE)。
- 在將孩子放入 Stokke® Flexi Bath® 之前一定要測試裡面水的溫度。嬰兒沐浴的一般水溫是90–100° F / 32.2–37.8° C。
- 絕不要在高出使用 Stokke® Flexi Bath®。
- 不要握住關閉裝置抬高 Stokke® Flexi Bath®。使用正確的，關閉裝置在浴缸的整個使用壽命期間都不會被損壞。
- 絕對不能讓孩子在 Stokke® Flexi Bath® 中站立，因為可能會摔倒或受傷。

- 使用 Stokke® Flexi Bath® 時決不能讓孩子倚靠或站在浴缸邊緣，因為會導致孩子受傷，浴缸翻倒或打壞。
- 絕不要用口咬塞子或關閉裝置，也不要將它們放入口中。請小心，不要在關閉裝置上刮傷自己。
- 一定要將 Stokke® Flexi Bath® 放在有下水道的地方，拔出浴缸的塞子放水。孩子使用浴缸時必須有大人監護。
- 在浴盆使用完畢并被清空后，請用水沖掉皂液、洗浴用品等任何殘留物，再用軟布擦拭浴盆，然後將其折疊以備儲存。
- 如果 Stokke® Flexi Bath® 被損壞、打破或拆卸，則不能再使用該產品。
- 為防止運輸過程中折疊 Stokke® Flexi Bath® 被打開從而導致人員受傷，一定要用繩子、膠布或橡皮筋進一步固定。

### **警告-溺水危險**

**重要提醒—**請保留手冊以備未來參考  
該產品只能由成人安裝。

- 嬰兒容易在浴缸中溺水。
- 一定要將嬰兒放在大人身边。
- 絕不要留孩子獨自一人。
- 嬰兒在浴缸中時絕不要抬起該產品。
- 絕不要將該產品放在充滿水的成人浴缸或水槽中。
- 一定要將成人浴缸或水槽的下水裝置打開。
- 一定要用盡可能少的水為嬰兒洗澡。即使只有1 英寸/2.5 釐米的水嬰兒也可能溺死。
- 絕不要讓孩子代替大人監護嬰兒。
- 為防止孩子被熱水燙傷，請注意水溫，同時不要讓孩子碰觸水龍頭。
- 照顧孩子的人必須所有時間都陪伴在孩子身边。
- 很短時間內孩子就可能被水淹溺，即使水很淺 ( $\pm 2$ 釐米/1英寸)。

- **警告：防止溺水。**隨時將孩子保持在一個胳膊的距離之內。
- **警告：如果發生損壞，不要使用該產品。**
- **警告：不要讓其他孩子玩耍該產品。**
- **一定要留心12個月齡以下的寶寶非常脆弱，使用該產品時會有額外的風險。**

#### 产品信息

- 該產品供0–4歲兒童使用。
- 將 Stokke Flexi Bath 填入水。水量絕對不能超過Stokke Flexi Bath浴缸容量的2/3。如果和Stokke Flexi Bath Newborn Support一起使用的話，則水量決不能超過Stokke Flexi Bath Newborn Support上的最大水位標示。
- 在 Stokke Flexi Bath 中只能使用水，嬰兒香皂和洗髮精。不要在水中加入嬰兒油或其他液體。長期/頻繁使用這些液體可能會損壞浴缸所用的柔軟塑料(TPE)。
- 在將孩子放入 Stokke Flexi Bath之前一定要測試裏面水的溫度。嬰兒沐浴的一般水溫是90–100° F / 32.2–37.8° C。
- 絕不要在高處使用Stokke Flexi Bath。
- 不要握住關閉裝置抬高 Stokke Flexi Bath。使用正確的話，關閉裝置在浴缸的整個使用壽命期間都不會被損壞。
- 絕對不能讓孩子在Stokke Flexi Bath中站立，因為可能會摔倒或受傷。
- 使用Stokke Flexi Bath時決不能讓孩子倚靠或站在浴缸邊緣，因為會導致孩子受傷，浴缸翻倒或打壞。
- 絕不要用口咬塞子或關閉裝置，也不要將它們放入口中。請小心，不要在關閉裝置上刮傷自己。
- 一定要將 Stokke Flexi Bath 放在有下水道的地方，拔出浴缸的塞子放水。孩子使用浴缸時必須有大人監護。
- 在浴盆使用完畢並被清空後，請用水沖洗掉皂液、洗浴用品等任何殘留物，再用軟布擦拭浴盆，然後將其折疊以備儲存。
- 如果Stokke Flexi Bath 被損壞、打破

或拆卸，則不能再使用該產品。  
 • 為防止運輸過程中摺疊 Stokke Flexi Bath 被打開從而導致人員受傷，一定要用繩子、膠布或橡皮筋進一步固定。

## **CZ** ⚠️ **VAROVÁNÍ – NEBEZPEČÍ UTOPENÍ**

**DŮLEŽITÉ** – Uchovejte pro další použití.

- Tento výrobek smí instalovat pouze dospělá osoba.
- Kojenci se již UTOPILI ve vaničkách pro kojence.
  - Kojenci musí být VŽDY v dosahu dospělého.
  - NIKDY nenechávejte dítě bez dozoru.
  - NIKDY tento výrobek nezvedejte s dítětem uvnitř.
  - NIKDY tento výrobek neumísťujte do vody ve vaně pro dospělé nebo dřezu.
  - VŽDY nechte odtok ve vaně pro dospělé nebo dřezu otevřený.
  - VŽDY kojence koupejte v co nejmenším množství vody. Kojenci se mohou utopit i ve vodě s 2,5 cm vysokou hladinou.
  - NIKDY nenechávejte jiné děti jako dozor místo dospělé osoby.
  - Aby nedošlo k opaření dítěte horkou vodou z kohoutku, dbejte přiměřené teploty vody a zamezte dítěti v přístupu ke kohoutku.
  - Opatrovník musí být nepřetržitě v kontaktu s dítětem.
  - K utonutí může dojít ve velmi krátké době a ve velmi mělké vodě (±2 cm).
  - **VAROVÁNÍ:** Zamezte utonutí. Vždy mějte dítě na dosah svých rukou.
  - **VAROVÁNÍ:** Pokud je výrobek prasklý, nepoužívejte jej.
  - **VAROVÁNÍ:** Nenechávejte ostatní děti hrát si s tímto výrobkem.
  - Dbejte zvýšeného rizika nehod u dětí ve věku do 12 měsíců, kdy jsou snadno zranitelné.

#### Informace o výrobku:

- Tento výrobek lze použít pro děti do 4 let.
- Naplňte vaničku Stokke Flexi Bath vodou. Nikdy neplňte vaničku Stokke Flexi Bath více než do 2/3 jejího objemu.

- Používáte-li vaničku Stokke Flexi Bath s oporou pro novorozence, nikdy nenapouštějte vodu nad ukazatel maximální hladiny na opoře pro novorozence Stokke Flexi Bath.
- S vaničkou Stokke Flexi Bath používejte pouze vodu a dětské mýdlo a šampon. Nepřidávejte do vody dětský olejček ani jiné tekutiny. V důsledku delšího/nadměrného použití takových tekutin by mohlo dojít k poškození měkkého plastu (TPE).
- Před vložením dítěte do vaničky Stokke Flexi Bath vždy vyzkoušejte teplotu vody ve vaničce. Obvyklá teplota vody pro koupání dítěte by měla být od 32,2 do 37,8 °C.
- Nikdy vaničku Stokke Flexi Bath nepoužívejte na vyvýšené ploše.
- Vaničku Stokke Flexi Bath nezvedejte za uzavírací mechanismus. Při řádném používání vydrží uzavírací mechanismus po celou dobu životnosti vaničky.
- Děti by neměly ve vaničce Stokke Flexi Bath nikdy stát, protože by mohly spadnout nebo se zranit.
- Děti by se během použití vaničky Stokke Flexi Bath neměly nikdy naklánět přes okraje vaničky ani na nich stát, protože by se mohly zranit a vanička by se mohla převrhnout nebo zlomit.
- Nekousejte do zátky ani do uzavíracího mechanismu vaničky ani je nestrkejte do úst. Dávejte pozor, ať se nepoškrábe o uzavírací mechanismus.
- Umístěte vaničku Stokke Flexi Bath nad odtok, vyjměte zátku z vaničky a vypusťte vodu. Během použití vaničky je nutné, aby na děti dohlížela dospělá osoba.
- Po použití a vypuštění vany je důležité výrobek opláchnout vodou a odstranit veškeré zbytky mýdla či jiných koupelových přípravků. Potom vanu otřete měkkou tkaninou, složte ji a uskladněte.
- Tuto vaničku Stokke Flexi Bath nepoužívejte, pokud je poškozená, zlomená nebo rozebraná.
- Aby se složená vanička Stokke Flexi Bath neotevířela během přenášení a nezpůsobila zranění, omotejte ji provázekem, páskou nebo gumou.

## **DE** ⚠️ **WARNHINWEIS – GEFÄHR DES ERTRINKENS**

**WICHTIG** – Zum späteren Nachlesen aufbewahren. Dieses Produkt darf nur von Erwachsenen aufgestellt werden.

- Säuglinge sind in Babywannen ERTRUNKEN.

- Es muss IMMER ein Erwachsener in der Nähe eines Säuglings sein
- Lassen Sie Ihr Kind NIE unbeaufsichtigt.
- Heben Sie dieses Produkt NIE an, wenn ein Säugling darin ist.
- Stellen Sie dieses Produkt NIE in einer gefüllten Badewanne für Erwachsene oder in einem gefüllten Waschbecken ab.
- Verschließen Sie NIE den Abfluss der Erwachsenenbadewanne oder des Waschbeckens.
- Verwenden Sie IMMER nur so viel Wasser wie nötig für das Bad Ihres Babys. Säuglinge können schon in 2,5 cm tiefem Wasser ertrinken.
- Übertragen Sie Ihre Aufsichtspflicht NIE auf Kinder.
- Um Verbrühungen durch heißes Wasser aus dem Wasserhahn zu vermeiden, auf die Temperatur des Wassers achten und das Kind vom Wasserhahn fernhalten.
- Die Pflegeperson muss ständig in Kontakt mit dem Kind sein.
- Ein Kind kann selbst in sehr flachem Wasser (± 2 cm) ganz schnell ertrinken.
- **ACHTUNG:** Um Ertrinken zu verhindern, das Kind immer in Reichweite halten.
- **ACHTUNG:** Nicht verwenden, wenn Teile beschädigt sind.
- **ACHTUNG:** Lassen Sie Ihr Kind nicht mit diesem Produkt spielen.
- Denken Sie an das erhöhte Unfallrisiko von Kindern in dem besonders gefährdeten Alter von unter 12 Monaten.

#### Produktinformationen:

- Dieses Produkt eignet sich für Kinder von circa 0–4 Jahre.
- Füllen Sie das Stokke Flexi Bath mit Wasser. Die maximale Füllmenge beträgt 2/3 des Fassungsvermögens des Stokke Flexi Bath. Bei Gebrauch der Stokke Flexi Bath Babystütze füllen Sie das Stokke Flexi Bath bitte nur bis zu der Markierung auf der Stokke Flexi Bath Babystütze mit Wasser.
- Verwenden Sie nur Wasser, Kinderseife und -shampoo im Stokke Flexi Bath. Fügen Sie dem Wasser kein Babyöl oder

andere Zusätze hinzu. Eine regelmäßige/intensive Anwendung dieser Zusätze schädigt den weichen Kunststoff (TPE).

- Prüfen Sie immer die Wassertemperatur, bevor Sie Ihr Baby in das Stokke® Flexi Bath® setzen. Die optimale Badewassertemperatur für ein Baby liegt zwischen 32,2 und 37,8 °C.
- Benutzen Sie das Stokke® Flexi Bath® nur auf dem Fußboden stehend.
- Heben Sie das Stokke® Flexi Bath® nicht am Schließmechanismus an. Der Schließmechanismus hält bei richtiger Anwendung so lange wie die Babybadewanne.
- Um Stürze und Verletzungen vorzubeugen, sollten Kinder im Stokke® Flexi Bath® nur sitzen, nicht stehen.
- Kinder dürfen während des Bades weder auf den Seiten des Stokke® Flexi Bath® stehen noch dagegenlehnen. Dies kann sonst dazu führen, dass sich Ihr Kind verletzt, die Babywanne umkippt oder beschädigt wird.
- Nehmen Sie den Babywanneinstöpsel und den Schließmechanismus nicht in den Mund oder zwischen die Zähne. Achten Sie darauf, dass Sie sich am Schließmechanismus nicht verletzen.
- Stellen Sie das Stokke® Flexi Bath® über einem Abfluss auf, bevor Sie den Babywanneinstöpsel abziehen und das Wasser ablassen. Kinder müssen von Erwachsenen beaufsichtigt werden, solange die Badewanne in Gebrauch ist.
- Spülen Sie das Flexi Bath® nach dem Gebrauch gründlich mit klarem Wasser aus, um Rückstände von Seife oder anderen Badezusätzen zu entfernen, bevor Sie es mit einem weichen Tuch trocken wischen und zusammengefaltet verstauen.
- Bitte entsorgen Sie das Stokke® Flexi Bath®, wenn es beschädigt oder auseinandergenommen wurde.
- Sichern Sie das zusammengefaltete Stokke® Flexi Bath® zusätzlich mit einem Seil, Klebeband oder Gummibändern, damit es während des Transports nicht aufspringen kann und jemanden verletzt.

## **DK** **ADVARSEL – DRUKNERISIKO**

VIGTIGT – Behold til senere brug  
Dette produkt må kun installeres af voksne.

- Børn er DRUKNET i babybadekar.
- Barnet skal ALTID være inden for den voksnes rækkevidde.
- Efterlad ALDRIG barnet uden opsyn.
- Løft ALDRIG dette produkt med barnet i.

- Sæt ALDRIG dette produkt i et voksenbadekar eller en vaskekumme med vand i.
- Lad ALTID afløbet stå åbent i voksenbadekarret eller vaskekummen.
- Bad ALTID dit barn i så lidt vand som muligt. Børn kan drukne i bare 2,5 cm vand.
- Lad ALDRIG andre børn holde opsyn i stedet for en voksen.
- Hold øje med temperaturen og hold barnet væk fra vandhanen, for at undgå at barnet skoldes af det varme vand fra hanen.
- Den voksne skal til enhver tid være i kontakt med barnet.
- Drukning kan ske på meget kort tid og i meget lavt vand ( $\pm 2$  cm).
- ADVARSEL: Undgå drukning. Sørg altid for, at dit barn er inden for rækkevidde.
- ADVARSEL: Anvend ikke dette produkt, hvis noget er gået i stykker.
- ADVARSEL: Lad ikke andre børn lege med dette produkt.
- Vær opmærksom på den ekstra risiko for ulykker, som børn i den sårbare alder under 12 måneder er udsat for.

### Produktinformation:

- Dette produkt kan bruges, fra barnet er ca. 0-4 år.
- Fyld Stokke® Flexi Bath® med vand. Fyld aldrig mere vand i Stokke® Flexi Bath® end 2/3 af, hvad badekarret kan rumme. Hvis det anvendes sammen med Stokke® Flexi Bath® Newborn Support, må der kun fyldes vand til maks.-angivelsen på Stokke® Flexi Bath® Newborn Support.
- Anvend kun vand, børnesæbe og børneshampoo i Stokke® Flexi Bath®. Undlad at hælde babyolie eller andre væsker i vandet. Overdreven brug af sådanne væsker kan beskadige det bløde plastmateriale (TPE).
- Tjek altid vandtemperaturen i Stokke® Flexi Bath®, før du putter barnet i bad. Den typiske vandtemperatur til at bade et spædbarn skal være mellem 32,2 og 37,8 °C.
- Lad aldrig Stokke® Flexi Bath® stå på en overflade, der er hævet over gulvet.
- Undlad at løfte Stokke® Flexi Bath® ved at holde i lukkemekanismen. Hvis denne mekanisme bruges rigtigt, kan den holde lige så længe som badekarret.

- Børn må aldrig stå op i et Stokke® Flexi Bath®, da de kan risikere at falde eller komme til skade.
- Børn må aldrig læne sig udover eller stå på siderne af Stokke® Flexi Bath®, når det er i brug, da barnet kan risikere at komme til skade, eller badekarret kan vælte eller gå i stykker.
- Undlad at putte proppen eller lukkemekanismen i munden eller at bide i dem. Pas på ikke at rive dig på lukkemekanismen.
- Placer altid Stokke® Flexi Bath® over et afløb og fjern proppen i karret for at lukke vandet ud. Børn skal altid være under opsyn af voksne, når badekarret anvendes.
- Efter brug tømmes og skylles badekarret med vand for at fjerne evt. rester af sæbe eller andre badeprodukter, inden karret tørres med en blød klud og foldes sammen til opbevaring.
- Stop med at bruge dette Stokke® Flexi Bath®, hvis det bliver beskadiget, går i stykker eller går fra hinanden.
- For at undgå, at det sammenfoldede Stokke® Flexi Bath® åbner sig under transport og forårsager skader, skal karret sikres med snor, tape eller elastik.

## **ES** **ADVERTENCIA – RIESGO DE AHOGAMIENTO**

IMPORTANTE: A conservar para futura referencia.

Este producto sólo debe ser instalado por un adulto.

- Hay niños que se han AHOGADO en bañeras infantiles.
- SIEMPRE mantenga al niño bajo el alcance de un adulto.
- NUNCA deje al niño sin vigilancia.
- NUNCA levante este producto con un niño adentro.
- NUNCA coloque este producto en agua en un fregadero o en una bañera para adultos.
- SIEMPRE deje destapado el desagüe en la bañera para adultos o el fregadero.
- SIEMPRE bañe al niño usando la menor cantidad de agua posible. Los bebés pueden ahogarse en tan poco como 2,5 cm / 1 pulgada de agua.
- NUNCA substituya la supervisión de un adulto con la de un menor.
- Para evitar que el niño se quemara con el agua caliente, preste atención a la temperatura e impida que el niño acceda al grifo.

- La persona a cargo debe estar siempre en contacto con el niño.
- El niño se puede ahogar en muy poco tiempo y en aguas muy poco profundas ( $\pm 2$  cm).
- ADVERTENCIA: Impida el ahogamiento. Mantenga siempre el niño al alcance de su mano.
- ADVERTENCIA: No utilice este producto si algo está roto.
- ADVERTENCIA: No deje que otros niños jueguen con este producto.
- Preste especial atención a los accidentes con niños en edad vulnerable de menos de 12 meses.

### Información sobre el producto:

- Este producto puede usarse desde 0 a 4 años aproximadamente
- Llène la Stokke® Flexi Bath® con agua.
- Nunca llene la Stokke® Flexi Bath® con más de 2/3 de agua de su capacidad. Cuando la utiliza con el Stokke® Flexi Bath® Newborn Support, nunca ponga agua por encima de la indicación de nivel máximo.
- Sólo utilice agua, jabón y champú para niños en la Stokke® Flexi Bath®. No agregue aceite para bebé ni cualquier otro líquido al agua. El uso prolongado y generalizado de estos líquidos podría dañar el plástico blando (TPE).
- Siempre pruebe la temperatura del agua antes de poner al niño en la Stokke® Flexi Bath®. La temperatura promedio del agua para bañar a un bebé debe ser de entre 32,2 y 37,8 °C / 90 y 100 °F.
- No utilice nunca la Stokke® Flexi Bath® en una superficie elevada.
- No utilice el mecanismo de cierre para levantar la Stokke® Flexi Bath®. Con un uso apropiado, el mecanismo de cierre durará tanto como la bañera.
- Los niños nunca deben pararse en la Stokke® Flexi Bath® ya que pueden caerse o sufrir lesiones.
- Los niños nunca deben apoyarse o sentarse en los bordes de la Stokke® Flexi Bath® mientras está en uso, ya que podría voltearse o romperse y provocar lesiones.
- No muerda ni ponga en su boca el tapón o el mecanismo de cierre de la bañera. Tenga cuidado de no rasparse con el mecanismo de cierre.
- Siempre coloque la Stokke® Flexi Bath® sobre un desagüe y extraiga el tapón de la bañera para drenar el agua. Los niños siempre deben permanecer bajo la supervisión de un adulto cuando se utiliza la bañera.
- Una vez usada y vaciada la bañera, es importante enjuagarla

con agua para quitar cualquier residuo de jabón y demás productos de baño. A continuación, pásele un paño suave para secarla, luego pliéguela y guárdela.

- Deje de utilizar la Stokke® Flexi Bath® si sufre daños, se rompe o se desarma.
- Evite que la Stokke® Flexi Bath® plegada se abra accidentalmente durante el transporte y cause lesiones. Para mayor protección, agregue una cuerda, cinta o banda elástica a su alrededor.

## FI VAROITUS – HUKKUMISVAARA

TÄRKEÄÄ: Säilytä myöhempää käyttöä varten.

Vain aikuiset saavat asentaa tämän tuotteen.

- Lapsia on HUKKUNUT kylvetyksensä.
- Lapsen on oltava AINA aikuisen olottuvilla.
- ÄLÄ KOSKAAN jätä lasta yksin.
- ÄLÄ KOSKAAN nosta tätä tuotetta, jos siinä on lapsi.
- ÄLÄ KOSKAAN aseta tätä tuotetta aikuisten kylpyammeeseen tai altaaseen, jossa on vettä.
- Pidä AINA aikuisten kylpyammeen tai altaan tulppa irrotettuna.
- Kylvetä lapsi AINA mahdollisimman pienessä vesimäärässä. Lapset voivat hukkuu jo 2,5 cm:n syvyyseen veteen.
- Kylvetettävää lasta valvovaa aikuista EI KOSKAAN saa korvata valvovalla lapsella.
- Tarkkaile veden lämpötilaa, jota kuuma vesi ei aiheuta lapselle palovammoja. Estä lasta pääsemästä käsiksi vesihanaan.
- Hoitajan on oltava jatkuvasti kosketuksissa lapsen kanssa.
- Hukkuminen voi tapahtua erittäin nopeasti ja hyvin matalassa vedessä ( $\pm 2$  cm).
- VAROITUS: Estä hukkuminen. Pysyttele aina käsivarren mitan päässä lapsesta.
- VAROITUS: Älä käytä tätä tuotetta, jos se ei ole täysin ehjä.
- VAROITUS: Älä anna muiden lasten leikkiä tällä tuotteella.

- Ole tietoinen vaaroista, kun lapsi on haavoittuvaisessa alle 12 kuukauden iässä.

### Tuotetiedot:

- Noin 0–4-vuotiaat voivat käyttää tätä tuotetta.
- Täytä Stokke® Flexi Bath® vedellä. Siinä ei saa olla vettä enempää kuin 2/3 sen tilavuudesta. Jos käytössä on myös Stokke® Flexi Bath® Newborn Support, täytä vettä vain Stokke® Flexi Bath® Newborn Supportin vedenpinnan ylärajan merkkiin saakka.
- Stokke® Flexi Bath® -ammeessa saa käyttää vain vettä sekä lasten saippuaa ja shampoota. Älä lisää veteen vauvanhoitoöljyjä tai muita nesteitä. Tällaisten nesteiden pitkään jatkuva käyttö voi vaurioittaa pehmeää TPE-muovia.
- Kokeile aina Stokke® Flexi Bath® -ammeeseen lisätyn veden lämpötila ennen lapsen laittamista ammeeseen. Lasta kylvetettäessä veden lämpötilan on yleensä oltava alueella 32,2–37,8 °C.
- Älä koskaan käytä Stokke® Flexi Bath® -ammetta korokkeen päällä.
- Älä nosta Stokke® Flexi Bath® -ammetta sulkemismekanismista. Kun sulkemismekanismia käytetään oikein, se kestää ammeen koko käyttöajan.
- Lapset eivät saa seistä Stokke® Flexi Bath® -ammeessa. Muutoin on olemassa loukkaantumisen vaara.
- Lapset eivät saa nojata Stokke® Flexi Bath® -ammeen reunoihin tai seistä niiden päällä, kun amme on käytössä. Muutoin lapsi voi loukkaantua tai amme voi kääntyä ympäri tai rikkoutua.
- Älä pure tulppaa tai sulkemismekanismia äläkä laita sitä suuhusi. Varo, että et saa naarmuja sulkemismekanismista.
- Käytä Stokke® Flexi Bath® -ammetta viemäriaukon päällä. Tyhjennä amme vedestä irrottamalla tulppa. Kun ammetta käytetään, aikuisen on aina valvottava lapsia.
- Saippuan ja muiden kylpytuotteiden jäämät pitää huuhdella ammeesta käytön ja tyhjennyksen jälkeen. Vasta sitten ammeen voi pyyhkiä kuivaksi pehmeällä liinalla ja taittaa varastoon.
- Jos Stokke® Flexi Bath® vaurioituu, särkyä tai hajoaa osiin, poista se käytöstä.
- Estä kokoon taitettua Stokke® Flexi Bath® -ammetta avautumasta kuljetuksen aikana ja aiheuttamasta loukkaantumista kiinnittämällä se köydellä, teipillä tai joustavalla nauhalla.

## FR AVERTISSEMENT – RISQUE DE NOYADE

IMPORTANT – Conservez ces instructions pour pouvoir vous y référer ultérieurement.

Ce produit doit être installé uniquement par un adulte.

- Pour prévenir tout risque de noyade, toujours garder votre enfant à portée de main Ne laissez JAMAIS un enfant sans surveillance.
- Ne soulevez JAMAIS ce produit avec un enfant à l'intérieur.
- Ne placez JAMAIS ce produit dans une baignoire d'adulte ou un évier rempli d'eau.
- LAISSEZ toujours la sortie d'écoulement ouverte dans la baignoire d'adulte ou l'évier.
- Lavez TOUJOURS votre enfant en utilisant le moins d'eau possible. Les enfants peuvent se noyer dans seulement 2,5 cm/1 pouce d'eau.
- Ne laissez JAMAIS un autre enfant surveiller le bain à la place d'un adulte.
- Ne pas utiliser la baignoire pour enfant sur un autre support que la baignoire domestique. S'assurer, avant la première utilisation, que la baignoire pour enfant est compatible avec la baignoire domestique servant de support.
- Afin d'éviter que l'enfant ne se brûle avec l'eau chaude du robinet, faites attention à la température de l'eau et empêchez l'enfant d'accéder au robinet.
- L'enfant doit toujours être sous la supervision d'un adulte compétent.
- Un enfant peut se noyer très rapidement même en eau très peu profonde ( $\pm 2$  cm/1 pouce).
- AVERTISSEMENT : Prévention de la noyade. Restez toujours à portée de main de votre enfant.
- AVERTISSEMENT : N'utilisez pas ce produit si un élément est cassé.
- AVERTISSEMENT : Ne laissez pas d'autres enfants jouer avec ce produit.
- Sachez que le risque d'accident est plus élevé dans la tranche d'âge plus vulnérable des enfants de moins de 12 mois.

### Information concernant le produit:

- Ce produit peut être utilisé approximativement entre 0 et 4 ans.

- Remplissez la baignoire Stokke® Flexi Bath® d'eau. Ne remplissez jamais la Stokke® Flexi Bath® au-delà des deux tiers de sa capacité. Si vous utilisez le support pour nouveau-né de la Stokke® Flexi Bath®, ne dépassez jamais la quantité d'eau indiquée sur le support pour nouveau-né Stokke® Flexi Bath®.
- Utilisez uniquement de l'eau, du savon et du shampoing pour enfants dans la Stokke® Flexi Bath®. N'ajoutez pas d'huile pour bébés ni aucun autre liquide dans l'eau. L'utilisation prolongée et à long terme de ces produits pourrait endommager le plastique souple de la baignoire (TPE).
- Vérifiez toujours la température de l'eau dans la baignoire Stokke® Flexi Bath® avant de mettre votre enfant dans le bain. La température habituelle pour laver les bébés se situe entre 32,2–37,8°C /90–100°F.
- N'utilisez jamais la Stokke® Flexi Bath® en hauteur.
- Ne soulevez pas la Stokke® Flexi Bath® à l'aide du mécanisme de fermeture. Correctement utilisé, le mécanisme de fermeture durera aussi longtemps que la baignoire.
- Les enfants ne doivent jamais se mettre debout dans la Stokke® Flexi Bath® car ils pourraient tomber ou se blesser.
- Les enfants à l'intérieur de la baignoire Stokke® Flexi Bath® ne devraient jamais se pencher ou s'appuyer contre les parois car ils pourraient se blesser et la baignoire pourrait se retourner voire même se briser.
- Ne mordez pas et ne placez pas le bouchon ou le mécanisme de fermeture dans votre bouche. Faites attention de ne pas vous égratigner avec le mécanisme de fermeture.
- Placez toujours la Stokke® Flexi Bath® au dessus d'une grille d'écoulement et enlever le bouchon de la baignoire pour évacuer l'eau. Les enfants dans la baignoire doivent toujours être sous la supervision d'un adulte.
- Il est important de rincer la baignoire à l'eau après l'utilisation afin d'enlever tout résidu de savon et autres produits pour le bain, puis de l'essuyer avec un chiffon doux et de la plier pour la ranger.
- Arrêtez d'utiliser votre baignoire Stokke® Flexi Bath® si elle est endommagée, brisée ou qu'elle se démonte.
- Pour éviter que la Stokke® Flexi Bath® pliée ne s'ouvre lors du transport et ne blesse quelqu'un, sécurisez la baignoire avec une corde, du ruban adhésif ou un élastique.

## GR ΠΡΟΕΙΔΟΠΟΙΗΣΗ – ΚΙΝΔΥΝΟΣ ΠΝΙΓΜΟΥ

ΣΗΜΑΝΤΙΚΟ - Φυλάξτε για μελλοντική αναφορά

Αυτό το προϊόν πρέπει να εγκαθίσταται μόνο από ενήλικο.

- Βρέφη έχουν ΠΝΙΓΕΙ σε μπανιέρες για βρέφη.
- Έχετε ΠΑΝΤΑ το βρέφος κοντά σε έναν ενήλικο.
- Μην αφήνετε ΠΟΤΕ το παιδί χωρίς επίβλεψη.
- Μην ανασηκώνετε ΠΟΤΕ αυτό το προϊόν με το βρέφος μέσα.
- Μην τοποθετείτε ΠΟΤΕ αυτό το προϊόν στο νερό μέσα σε μπανιέρα ή νιπτήρα για ενήλικους.
- Διατηρείτε ΠΑΝΤΑ ανοιχτό το σιφόνι στην μπανιέρα ή το νιπτήρα για ενήλικους.
- Πλένετε ΠΑΝΤΑ το βρέφος σας χρησιμοποιώντας όσο το δυνατόν λιγότερο νερό. Τα βρέφη μπορούν να πνιγούν ακόμα και μέσα σε 1 ίντσα/ 2,5 cm νερού.
- Μην επιτρέπετε ΠΟΤΕ σε άλλα παιδιά να υποκαθίστούν την επίβλεψη ενός ενήλικου.
- Λάβετε υπόψη τον αυξημένο κίνδυνο ατυχημάτων με παιδιά στην ευαίσθητη ηλικία κάτω των 12 μηνών.

#### Πληροφορίες για το προϊόν:

- Αυτό το προϊόν μπορεί να χρησιμοποιηθεί σε ηλικίες από περίπου 0-4 ετών.
- Γεμίστε το Stokke® Flexi Bath® με νερό. Μη γεμίζετε ποτέ το Stokke® Flexi Bath® με νερό περισσότερο από τα 2/3 της χωρητικότητας της μπανιέρας. Αν χρησιμοποιείται με το στήριγμα νεογέννητου Stokke® Flexi Bath®, μη γεμίζετε ποτέ με νερό πάνω από το δείκτη μέγιστης στάθμης νερού στο στήριγμα νεογέννητου Stokke® Flexi Bath®.
- Χρησιμοποιείτε μόνο νερό, σαπούνι και σαμπουάν για παιδιά στο Stokke® Flexi Bath®. Μην προσθέτετε baby oil ή οποιοδήποτε άλλο υγρό στο νερό. Η παρατεταμένη/εκτεταμένη χρήση τέτοιων υγρών μπορεί να καταστρέψει το απαλό πλαστικό (TPE).
- Ελέγχετε πάντα τη θερμοκρασία του νερού στο Stokke® Flexi Bath® πριν τοποθετήσετε το παιδί σας σε αυτό. Η τυπική θερμοκρασία νερού για το μπάνιο ενός μωρού θα πρέπει να είναι μεταξύ 90-100°F / 32,2-37,8°C.
- Μη χρησιμοποιείτε ποτέ το Stokke® Flexi Bath® σε ανυψωμένη επιφάνεια.
- Μην ανασηκώνετε το Stokke® Flexi Bath® από το μηχανισμό κλεισίματος. Με την κατάλληλη χρήση, ο μηχανισμός κλεισίματος θα αντέξει για ολόκληρη τη διάρκεια ζωής της μπανιέρας.
- Τα παιδιά δεν θα πρέπει να στέκονται όρθια στο Stokke® Flexi Bath®, καθώς κάτι τέτοιο μπορεί να οδηγήσει σε πτώσεις ή τραυματισμούς.
- Τα παιδιά δεν θα πρέπει να ακουμπούν ή να στέκονται στις

πλευρές του Stokke® Flexi Bath®, όταν αυτό χρησιμοποιείται, καθώς μπορεί να τραυματιστούν από το αναποδογύρισμα ή το σπάσιμο της μπανιέρας.

- Μη δαγκώνετε ή βάζετε την τάπα ή το μηχανισμό κλεισίματος της μπανιέρας στο στόμα σας. Προσέχετε να μην γρατζουνίσετε τον εαυτό σας στο μηχανισμό κλεισίματος.
- Τοποθετείτε πάντα το Stokke® Flexi Bath® πάνω από ένα σιφόνι και αφαιρέστε την τάπα στην μπανιέρα για να αποστραγγίσετε το νερό. Τα παιδιά πρέπει να βρίσκονται πάντα υπό την επίβλεψη ενός ενήλικου κατά τη χρήση της μπανιέρας.
- Αφού χρησιμοποιήσετε και αδειάσετε το μπανάκι, είναι σημαντικό να το ξεπλύνετε με νερό για να απομακρύνετε κάθε κατάλοιπο σαπουνιού ή άλλων προϊόντων καθαριότητας σώματος έχουν απομείνει. Σκουπίστε το μετά με μαλακό πανί και διπλώστε το για να το αποθηκεύσετε.
- Σταματήστε τη χρήση του Stokke® Flexi Bath®, αν καταστραφεί, σπάσει ή αποσυναρμολογηθεί.
- Για να αποτρέψετε το άνοιγμα του διπλωμένου Stokke® Flexi Bath® κατά τη μεταφορά και την πρόκληση τραυματισμών, ασφαλίστε περαιτέρω τη μπανιέρα με ένα σκοινί, ταινία ή ελαστική ζώνη.

## HR UPOZORENJE – OPASNOST OD UTAPANJA

VAŽNO – Sačuvajte za buduću uporabu

Ovaj proizvod smiju ugrađivati samo odrasle osobe.

- Mala su se djeca UTOPILA u dječjoj kadici.
- Pazite da je dijete UVIJEK u neposrednoj blizini odrasle osobe.
- NIKADA ne ostavljate dijete bez nadzora.
- NIKADA ne podižite ovaj proizvod s djetetom u njemu.
- NIKADA ne stavljajte ovaj proizvod u vodu u kadi za odrasle ili u sudoperu.
- U kadi za odrasle ili u sudoperu odvod dječje kadice UVIJEK ostavite otvoren.
- Dijete UVIJEK kupajte tek s onoliko vode koliko je potrebno. Djeca se mogu utopiti i u vodi dubokoj 2,5 cm.
- NIKADA ne dopuštajte drugoj djeci da nadziru umjesto odraslih osoba.
- Kako se dijete ne bi opeklo vrućom vodom iz slavine, obratite pozornost na temperaturu vode i onemogućite djetetu pristup slavini.

- Skrbnik mora cijelo vrijeme biti u kontaktu s djetetom.
- Do utapanja može doći u vrlo kratkom vremenu i u vrlo plitkoj vodi ( $\pm 2$  cm/1 inč).
- UPOZORENJE: Spriječite utapanje. Neka vam dijete uvijek bude nadohvat ruke.
- UPOZORENJE: Ne upotrebljavajte ovaj proizvod ako je nešto na njemu pokidano.
- UPOZORENJE: Ne dopuštajte drugoj djeci da se igraju ovim proizvodom.
- Imajte na umu da kod djece u vrlo osjetljivoj dobi do 12 mjeseci postoji dodatni rizik od nezgoda.

#### Podaci o proizvodu

- Ovaj se proizvod može koristiti za djecu u dobi od 0 do 4 godine.
- Napunite dječju kadicu Stokke® Flexi Bath® vodom. Nikada nemojte napuniti vodom više od 2/3 zapremine dječje kadice Stokke® Flexi Bath®. Koristite li dodatka za novorođenčad za dječju kadicu Stokke® Flexi Bath®, nikada ne ulijevajte vodu iznad oznake za maksimalnu razinu vode na dodatku za novorođenčad.
- U dječjoj kadici Stokke® Flexi Bath® koristite samo vodu te dječji sapun i šampon. U vodu nemojte dodavati dječje ulje ni druge tekućine. Dugotrajna/pretjerana uporaba takvih tekućina može oštetiti meku plastiku (TPE).
- Uvijek provjerite temperaturu vode u dječjoj kadici Stokke® Flexi Bath® prije nego što dijete stavite unutra. Uobičajena temperatura vode za kupanje djeteta treba iznositi od 32,2 do 37,8°C.
- Nikada ne koristite dječju kadicu Stokke® Flexi Bath® na povišenoj površini.
- Nemojte dizati dječju kadicu Stokke® Flexi Bath® držeći je za mehanizam za zatvaranje. Uz ispravnu uporabu mehanizam za zatvaranje trajat će cijeli životni vijek dječje kadice.
- Djeca nikada ne smiju ustajati u dječjoj kadici Stokke® Flexi Bath® jer to može uzrokovati pad ili ozljede.
- Tijekom uporabe djeca se nikada ne smiju naslanjati ili stajati na stijenke dječje kadice Stokke® Flexi Bath® jer to može uzrokovati ozljedu djece, izvrtnje ili lom dječje kadice.
- Čep za odvod ili mehanizam za zatvaranje nemojte gristi niti stavljati u usta. Pazite da se ne ogrebete o mehanizam za zatvaranje.
- Dječju kadicu Stokke® Flexi Bath® uvijek postavite iznad odvoda i izvadite čep iz kadice kako biste ispustili vodu. Tijekom uporabe dječje kadice djeca moraju biti pod stalnim nadzorom odrasle osobe.
- Poslije uporabe i pražnjenja kade, bitno je isprati je vodom kako bi se uklonio ostali talog od sapuna ili drugih proizvoda za kupanje, prije nego što se kada obriše mekom krpom i sklopi za skladištenje.

- Prestanite s uporabom dječje kadice Stokke® Flexi Bath® ako je oštećena, slomljena ili rastavljena.
- Kako biste spriječili da se sklopljena dječja kadica Stokke® Flexi Bath® otvori tijekom transporta i uzrokuje ozljede, dječju kadicu zavezite užetom, ljepljivom ili gumenom trakom.

## HU FIGYELEM – FULLADÁSVESZÉLY

FONTOS – Őrizze meg későbbi hivatkozás céljából.

E termék felszerelését csak felnőtt végezheti.

- Fürdőkádában FULLADT már vízbe csecsemő!
- A csecsemő SOHA ne legyen karnyújtásnál távolabb felnőttől!
- SOHA ne hagyja gyermekét felügyelet nélkül!
- SOHA ne emelje fel a terméket, ha gyermek van benne!
- SOHA ne helyezze a terméket vízbe felnőtt fürdőkádban vagy mosogatóban!
- A felnőtt fürdőkádban vagy mosogatóban MINDIG hagyja a lefolyót nyitva!
- Csecsemőjét MINDIG a lehető legkevesebb vízben fürdesse! A csecsemő akár már 2,5 cm (1 hüvelyk) vízbe is belefulladhat!
- SOHA ne engedje, hogy gyermek helyettesítsen felnőttet a felügyeletben!
- Annak megakadályozására, hogy gyermeke leforrázza magát a csapból jövő forró vízzel, ügyeljen a hőmérsékletre, továbbá arra, hogy gyermeke ne férhessen hozzá a csaphoz.
- A gondozónak folyamatosan kapcsolatban kell állnia a gyermekkel.
- A fulladás nagyon rövid idő alatt és nagyon sekély ( $\pm 2$  cm/1 inch) vízben is bekövetkezhet.
- FIGYELMEZTETÉS: Akadályozza meg a fulladást. Gyermeke mindig karnyújtásnyira legyen.
- FIGYELMEZTETÉS: Ne használja ezt a terméket, ha vannak bármely alkatrésze törött.
- FIGYELMEZTETÉS: Ne engedje, hogy más gyermekek játszanak ezzel a termékkel.



- Legyen tudatában annak, hogy a legsebezhetőbb életkorban lévő 12 hónapnál fiatalabb gyermekek esetén fokozott balesetveszély áll fenn.

#### Termékinformáció:

- Ez a termék 0–4 éves korban használható.
- Töltse meg a Stokke® Flexi Bath® kádát vízzel! Ne tegyen a Stokke® Flexi Bath® kádba a teljes kapacitás kétharmadánál több vizet! Ha a Stokke® Flexi Bath® újszülött kádbetétet használja, ne tegyen a kádba a kádbetétén jelzett maximális szintnél több vizet!
- Kizárólag vizet, gyermekszappant és -számpont használjon a Stokke® Flexi Bath® kádban! Ne adjon babaolajat vagy egyéb folyadékot a vízhez! Ezeknek a folyadékoknak a tartós használata károsíthatja a puha műanyagot (TPE – hőre lágyuló elasztomer).
- Mindig ellenőrizze a víz hőmérsékletét a Stokke® Flexi Bath® kádban, mielőtt behelyezni a gyermekét! Kisgyermek fürdetéséhez ideális víz hőmérséklet: 32,2–37,8°C (90–100°F).
- Ne használja a Stokke® Flexi Bath® kádat kimagasló felületen!
- Ne emelje meg a Stokke® Flexi Bath® kádat a zárszerkezetnél fogva! Rendeltetésszerű használat mellett a zárszerkezet a fürdetőkád teljes élettartama alatt működőképes marad.
- A gyermeknek nem szabad állnia a Stokke® Flexi Bath® kádban, mert ez eséshez és sérüléshez vezethet.
- Használat közben a gyermeknek nem szabad a Stokke® Flexi Bath® kád szélére támaszkodnia vagy állnia, mert ez a gyermek sérüléséhez és a fürdetőkád felborulásához, töréséhez vezethet.
- A kád dugóját és zárszerkezetét ne tegye a szájába, és ne harapja össze! Legyen körültekintő, ne okozzon magának sérülést a zárszerkezettel!
- A Stokke® Flexi Bath® kádat mindig lefolyó fölé helyezze, a vizet pedig a dugó kihúzásával engedje lefolyni! A fürdetőkád használata közben a gyermeknek mindig felnőtt felügyelete alatt kell lennie!
- A kád használata és kiürítése után mindenképpen öblítse el azt vízzel a szappan- vagy egyéb fürdetőszer-maradványok eltávolítása érdekében, mielőtt puha ruhával szárazra törölné, és a tároláshoz összecsukná a kádat.
- Ha a Stokke® Flexi Bath® kád megsérül, eltörik vagy szétesik, ne használja tovább!
- Kösse át az összecsukott Stokke® Flexi Bath® kádat kötéllal, ragasztószalaggal vagy hevederrel, hogy ne okozzon sérülést szállítás közben kinyúlva!

## IT ⚠ ATTENZIONE PERICOLO DI ANNEGAMENTO

IMPORTANTE - Conservare per futura consultazione  
Il prodotto deve essere installato esclusivamente da un adulto.

- Neonati sono ANNEGATI negli appositi bagnetti.
- Tenere SEMPRE il neonato a portata di mano di un adulto.
- NON lasciare MAI il bambino senza sorveglianza.
- NON sollevare MAI questo prodotto con il neonato all'interno.
- NON posizionare MAI questo prodotto nell'acqua dentro un lavandino o una vasca da bagno da adulti.
- Tenere SEMPRE lo scarico aperto nel lavandino o la vasca da bagno da adulti.
- Fare SEMPRE il bagnetto al bambino utilizzando meno acqua possibile. I neonati possono annegare in appena 1 pollice/2,5 cm d'acqua.
- Non consentire MAI ad altri bambini di sorvegliare il bebè al posto di un adulto.
- Per evitare che il bambino si scotti con l'acqua bollente del rubinetto, prestare attenzione alla temperatura ed evitare che il bambino tocchi il rubinetto.
- Non allontanarsi mai dal bambino.
- Potrebbe annegare in un tempo brevissimo e anche in acqua poco profonda (±2 cm).
- AVVERTENZA: Prevenire l'annegamento. Rimanere sempre accanto al bambino, ad una distanza che consenta di afferrarlo prontamente.
- AVVERTENZA: Non utilizzare questo prodotto nel caso sia danneggiato.
- AVVERTENZA: Non lasciare che altri bambini giochino con questo prodotto.
- Prestare attenzione ai rischi di incidenti maggiori con bambini di età inferiore ai 12 mesi.

#### Informazioni sul Prodotto

- Questo prodotto può essere utilizzato da 0 a 4 anni circa.
- Riempire Stokke® Flexi Bath® d'acqua. Non riempire mai Stokke® Flexi Bath® d'acqua per oltre 2/3 della capacità del bagnetto. Se utilizzato con il supporto per neonati Stokke® Flexi Bath® Newborn Support, non riempire mai d'acqua oltre il livello massimo indicato sul Stokke® Flexi Bath® Newborn Support.
- Utilizzare solo acqua e shampoo e sapone per bambini nel bagnetto Stokke® Flexi Bath®. Non aggiungere olio per bebè, né altri liquidi all'acqua. L'uso intenso/prolungato di tali prodotti può danneggiare la plastica morbida (TPE).
- Controllare sempre la temperatura dell'acqua in Stokke® Flexi Bath® prima di immergervi il bambino. La temperatura dell'acqua del bagnetto di un bambino è solitamente compresa tra 90-100°F / 32,7-37,8°C.
- Non utilizzare mai Stokke® Flexi Bath® su una superficie rialzata.
- Non sollevare Stokke® Flexi Bath® tenendolo per il meccanismo di chiusura. Se utilizzato correttamente, il meccanismo di chiusura durerà per l'intera durata utile del bagnetto.
- Non permettere mai che i bambini stiano in piedi nel bagnetto Stokke® Flexi Bath® perché potrebbero cadere o farsi male.
- Non permettere mai ai bambini di appoggiarsi o reggersi ai lati di Stokke® Flexi Bath® mentre è in uso, perché il bagnetto potrebbe capovolgersi o rompersi e i bambini farsi male.
- Non mordere, né mettere in bocca il tappo o il meccanismo di chiusura del bagnetto. Stare attenti a non graffiarsi sul meccanismo di chiusura.
- Posizionare sempre Stokke® Flexi Bath® su uno scarico e rimuovere il tappo nel bagnetto per svuotare l'acqua. Non lasciare mai il bambino nel bagnetto senza la supervisione di un adulto.
- Dopo l'uso, svuotare la vaschetta e risciacquarla accuratamente per rimuovere eventuali residui di sapone o altri prodotti da bagno, quindi asciugarla con un panno morbido e piegarla per ridurre l'ingombro.
- Non utilizzare più Stokke® Flexi Bath® se dovesse danneggiarsi, rompersi o smontarsi.
- Per prevenire che Stokke® Flexi Bath® chiuso possa aprirsi durante il trasporto e causare lesioni, assicurare ulteriormente il bagnetto con una corda, un nastro o una cinghia elastica.

JP ⚠ 危険—お子さまが溺れるなど重大な事故につながるおそれがありますので、必

ずお守りください。製品添付の注意書きもよくお読みのうえ正しくお使いください。

重要！読み返せるように保管しておいて下さい。  
当製品の組立は必ず大人の方が行ってください。

1. お子さまが溺れるおそれがありますので細心の注意を払ってください。
2. お子さまを、常にすぐ大人の方の手が届く範囲内において入浴させてください。
3. 本製品を使用中、お子さまを、絶対に一人にしないでください。
4. お子さまが入った状態、お湯が入った状態で、本製品を持ち上げたり、移動させたりしないでください。
5. 絶対に、お湯や水が入ったシンクの中で本製品を使用しないでください。
6. 常に、本製品を設置する浴室やシンクの排水口を開けておき、水が流れ出るようにしておいてください。狭く、排水口を塞ぐおそれがあり、また本製品も安定しにくいいため、大人用のバスタブ内では使用しないでください。
7. 適量以上のお湯を入れないようにしてください。新生児期は、2.5cmの水位でも溺れることがあります。
8. 必ず、大人の監視の下で使用してください。大人に代わって年長のお子さまに監視させてはいけません。
9. 破損、分解など、ダメージを受けた本製品は使用しないでください。
10. やけどのおそれがあります。お子さまを入浴させる前に、湯温を必ず確認すること。お子さまの入浴に適した湯温は、37度～40度です（他の言語表記より高めですが、日本においては37度～40度が適温とされています）。

11. 収納用ロックを持って、持ち上げたりしないでください。
12. 本製品を凸凹や傾斜があるなど、安定しない場所で使用してはいけません。必ず周りの安全を確保してから使用してください。
13. お子様が水道の熱いお湯でやけどしないよう温度に気をつけ、お子様が水道の蛇口に近寄らないようにご注意ください。
14. フレキシバスをご使用の際は、お子さまに付き添い、お子さまから常に目を離さないようにしてください。
15. お子様は極めて短時間にとっても浅い水(±2 cm)でも溺れることがあります。
16. 警告:お子様が溺れないよう、手の届く範囲に留まり、絶対に目を離さないようにしてください。
17. 警告:当製品に破損した部分がある場合は、ご使用にならないでください。
18. 警告:他のお子様にこの製品で遊ばせないでください。
19. 身体のバランスがうまく取れない歳未満のお子様は、事故の危険性が高いので特にご注意ください。

## 取扱説明

- フレキシバスに、適温のお湯を、最大1/3の高さまで給湯してください。別売の「フレキシバス ニューボーンサポート」をご使用になる場合は、「フレキシバス ニューボーンサポート」において指示された量を給湯します。適量以上のお湯はいれないでください。
- ベビー専用の石鹸とシャンプーのみご使用ください。お湯の中にベビーオイルや他の液体を入れないでください。これらの液体を大量に、また長期間にわたり使用すると本製品の樹脂にダメージを与えるおそれがあります。
- 本製品を使用する際には、保護者の方が常に付き添い、常に目を離さないよう

にしてください。

- 本製品は、新生児から4才頃まで使用することができます。
- 使用後にタブの水を流したら、タブに付着している石鹸やその他入浴製品を洗い流し、柔らかい布で水分を拭き取ってから、折り畳んで仕舞ってください。
- カビ、雑菌の繁殖を防ぐため、使用後は、本製品を完全に乾かしてから湿気の少ない場所で保管するようにしてください。

## 注意

1. 本製品はお子さまを入浴させるベビー専用のバスタブです。目的外で使用しないでください。
2. 本製品は一人のお子さまを入浴させるためのバスタブです。転倒したり破損するおそれがありますので、複数のお子様を同時にバスタブに入れないでください。
3. 本製品は浴室、またはシンク(幅645mm×奥行410mm以上)でご使用いただけます。指定されたサイズ以上の空間が確保できるシンク以外では使用しないでください。
4. 収納用ロックでお子さまを遊ばせないでください。口に入れるなどするとケガをするおそれがあります。使用時には収納用ロックを完全に開き、お子さまが手を触れないようにしてください。

## **KR** ⚠️ 警告: 익사 주의

중요 - 차후에 참고하기 위해 보관하십시오

본 제품은 성인에 의해서만 설치되어야 합니다.

- 유아는 유아용 욕조에서 익사한 사례가 있었습니다。
- 유아는 언제나 보호자의 손에 닿는 곳에 있어야 합니다.
- 절대 유아를 혼자 두지 마십시오.
- 절대 유아가 욕조 안에 있을 때

제품을 들지 마십시오.

- 절대 본 제품을 물이 든 성인용 욕조나 싱크대 속에 넣지 마십시오.
- 언제나 성인용 욕조나 싱크대의 배수구 마개를 연 채 사용하십시오.
- 유아를 씻길 때는 언제나 최대한 적은 양의 물을 사용하십시오. 유아는 최소 2.5cm 높이의 물에서도 익사할 수 있습니다.
- 절대 보호자가 아닌 다른 아동이 유아를 감독하게 하지 마십시오.
- 어린이가 꼭지에서 나온 뜨거운 물에 화상을 입지 않도록 온도에 유의하고 어린이가 꼭지에 접근하지 못하도록 하십시오.
- 항상 어린이에 대해서는 주의를 기울여야 합니다.
- 매우 짧은 시간 안에 매우 얇은 물(±2cm/1inch)에서도 익사 사고가 발생할 수 있습니다.
- 경고: 익사 사고가 발생하지 않도록 하십시오. 항상 어린이가 팔이 닿는 곳에 있도록 하십시오.
- 경고: 파손된 부분이 있는 경우 본 제품을 사용하지 마십시오.
- 경고: 다른 어린이들이 본 제품을 가지고 놀도록 하지 마십시오.

## 제품 정보

- 본 제품은 약 0-4세 유아를 위한 제품입니다.
- Stokke® Flexi Bath®에 물을 채워주세요. Stokke® Flexi Bath®에 2/3이상 물을 채우지 마십시오. Stokke® Flexi Bath® 신생아 받침대와 함께 사용할 경우, 절대 Stokke® Flexi Bath® 신생아 받침대에 표시된 최대 물 높이 이상 물을 채우지 마십시오.
- Stokke® Flexi Bath®는 유아용 비누와 샴푸 및 물로만 세척하십시오. 물 속에 베이비 오일이나 기타 액체를 넣지 마십시오. 그러한 액체를 장기간/과다 사

용하면 부드러운 플라스틱(TPE)에 손상이 갑니다.

- 아이를 Stokke® Flexi Bath®에 넣기 전에 반드시 물 온도를 확인하십시오. 일반적으로 아기 목욕 시 적당한 물 온도는 32.2-37.8°C입니다.
- 절대 Stokke® Flexi Bath®를 높은 곳에서 사용하지 마십시오.
- Stokke® Flexi Bath®의 잠금 장치를 잡고 들어올리지 마십시오. 잠금 장치를 올바르게 사용 시 욕조의 수명만큼 사용할 수 있습니다.
- 떨어지거나 다칠 염려가 있으므로 절대 아이가 Stokke® Flexi Bath® 안에서 일어서지 못하게 하십시오.
- 절대 아이가 Stokke® Flexi Bath®에 기대거나 일어서게 해서는 안됩니다. 그 경우 아이가 다칠 수 있으며, 욕조가 뒤집히거나 부서질 수 있습니다.
- 욕조 마개나 잠금 장치를 물거나 입으로 가져가지 마십시오. 잠금 장치에 긁히지 않게 조심하십시오.
- Stokke® Flexi Bath®를 항상 배수구 위에 놓고 욕조 안의 마개를 제거해 물을 빼십시오. 아이가 욕조를 사용할 때는 항상 보호자가 감독해야 합니다.
- 욕조를 사용하고 비운 뒤에는, 물로 헹구어 비누나 기타 목욕 제품의 남은 잔여물을 제거한 후 부드러운 천으로 욕조를 닦고 접어서 보관하는 것이 중요합니다.
- Stokke® Flexi Bath®가 파손되었거나, 깨졌거나, 분해되었을 경우, 사용을 중단하십시오.
- 접어둔 Stokke® Flexi Bath®가 이동 중에 펼쳐져 다치는 일이 없도록 받줄, 테이프 또는 고무 밴드로 욕조를 고정하십시오.
- 12개월 미만의 취약한 연령의 어린이의 경우 다른 사고의 위험이 있으므로 주의 하십시오.

## **NL** ⚠️ WAARSCHUWING - VERDRINKINGSGEVAAR

BELANGRIJK- Bewaar voor toekomstig gebruik

Dit product mag alleen door een volwassene geïnstalleerd worden.

- Er zijn baby's VERDRONKEN in een babybad.
- Zorg dat de baby ALTIJD binnen handbereik van een volwassene is.
- Laat de baby NOOIT zonder toezicht achter.
- Til dit product NOOIT op met de baby erin.
- Plaats dit product NOOIT in een badkuip, voor volwassene, die gevuld is met water.
- Laat ALTIJD de stop open van de badkuip, voor volwassene, als je het product hier in plaatst.
- Gebruik NOOIT meer water dan nodig is. Baby's kunnen verdrinken in een laagje water van 2,5 cm.
- Laat NOOIT andere kinderen oppassen in plaats van jouw toezicht.
- Om het kind te beschermen tegen verwondingen door heet water, let op de temperatuur en zorg dat het kind niet bij de kraan kan komen.
- De verzorger moet altijd in contact zijn met het kind.
- Verdrinking kan in een hele korte tijd gebeuren en in een klein laagje water ( $\pm 2$  cm/1 inch).
- WAARSCHUWING: Voorkom verdrinking. Blijf binnen een armlengte afstand.
- WAARSCHUWING: Gebruik dit product niet als er iets stuk is.
- WAARSCHUWING: Laat andere kinderen niet met dit product spelen.
- Pas op het extra gevaar dat kwetsbare babies in de kwetsbare leeftijd onder de 12 maanden lopen.

#### Productinformatie:

- Dit product is geschikt voor kinderen van 0 – ongeveer 4 jaar.
- Vul de Stokke® Flexi Bath® met water. Vul de Stokke® Flexi Bath® nooit met meer dan 2/3 van de inhoud van het badje met water. Bij gebruik van de Stokke® Flexi Bath® Newborn Support: gebruik nooit meer water dan aangegeven staat op de indicator op de Stokke® Flexi Bath® Newborn Support.
- Gebruik alleen water, babyzeep en shampoo in de Stokke® Flexi Bath®. Gebruik geen badolie of andere badproducten in het water. Dergelijke badproducten kunnen het zachte kunststof(TPE) beschadigen.
- Controleer altijd de temperatuur van het water in de Stokke® Flexi Bath® voordat je je baby in bad doet. De ideale temperatuur van het badwater is tussen 32,2 - 37,8 °C.

- Gebruik de Stokke® Flexi Bath® nooit op een oneffen ondergrond.
- Til de Stokke® Flexi Bath® niet op aan het sluitmechanisme. Door het sluitmechanisme correct te gebruiken, gaat het de gehele levensduur van het bad mee.
- Kinderen mogen nooit gaan staan in de Stokke® Flexi Bath®, ze kunnen vallen en zich bezeeren.
- Kinderen mogen nooit leunen, zitten of staan op de zijkanten van de Stokke® Flexi Bath®, het kind kan vallen en zich bezeeren en het bad kan omvallen of beschadigen.
- Haal nooit de stop uit het bad met je mond.
- Pas op dat je je niet bezeert aan het sluitmechanisme.
- Zorg altijd voor een goede afvoer als je de stop uit de Stokke® Flexi Bath® haalt om het water weg te laten lopen. Kinderen moeten altijd onder toezicht zijn van een volwassene, wanneer het bad wordt gebruikt.
- Na het gebruik en leegmaken is het belangrijk om het badje af te spoelen met water om eventuele resten van zeep of andere badproducten te verwijderen. Veeg het daarna droog met een zachte doek en vouw het op om op te bergen.
- Stop met het gebruik van de Stokke® Flexi Bath® als het is beschadigd.
- Voorkom dat de opgevouwen Stokke® Flexi Bath® open gaat tijdens transport, door het met een elastiek, touw of tape vast te maken.

## NO ⚠ ADVARSEL – DRUKNINGSFARE

VIKTIG – Beholdes for senere bruk.

Dette produktet må monteres av en voksen.

- Det har skjedd at spedbarn har DRUKNET i badekar.
- Spedbarn bør ALLTID være innenfor en voksens rekkevidde.
- La ALDRI barnet være uten tilsyn.
- Dette produktet må ALDRI løftes med barnet oppi.
- Dette produktet må ALDRI plasseres i vann i et badekar for voksne eller i en vaskekkum.
- Avløpet i badekaret for voksne eller vaskekkummen må ALLTID være åpent.
- Du må ALDRI bade spedbarnet i mer vann enn det som strengt tatt er nødvendig. Spedbarn kan drukne i så lite 2,5 cm vann.

- La ALDRI andre barn overta ansvaret for å føre tilsyn med spedbarnet.
- For å unngå at barnet brenner seg på varmt vann fra tappekranen, må du holde øye med temperaturen og sørge for at barnet ikke har tilgang til kranen.
- Barnet må til enhver tid være under oppsyn av en ansvarlig voksen.
- Et lite barn kan drukne svært raskt selv i veldig grunt vann ( $\pm 2$  cm).
- ADVARSEL: Unngå drukningsulykker. Hold alltid barnet innen en armlengdes avstand.
- ADVARSEL: Dette produktet må ikke brukes hvis hele eller en del av det er ødelagt.
- ADVARSEL: Ikke la andre barn leke med dette produktet.
- Vær oppmerksom på at det er økt risiko for at det inntreffer ulykker med barn i den sårbare alderen under tolv måneder.

#### Produktinformasjon:

- Dette produktet kan brukes for barn i alderen 0–4 år.
- Fyll Stokke® Flexi Bath® med vann. Fyll aldri Stokke® Flexi Bath® med mer enn 2/3 av badekarets kapasitet. Hvis produktet brukes sammen med Stokke® Flexi Bath® Newborn Support, må man aldri fylle i mer vann enn maksimumet som er angitt på Stokke® Flexi Bath® Newborn Support.
- Bruk bare vann og barnesåpe eller barneshampo i Stokke® Flexi Bath®. Ikke tilsett babyolje eller andre væsker i vannet. Langvarig bruk av slike væsker kan skade mykplasten (TPE).
- Du bør alltid sjekke temperaturen på vannet i Stokke® Flexi Bath® før du setter barnet ned i det. Når man skal bade en baby, bør vannet holde en temperatur på 32,2–37,8 °C.
- Bruk aldri Stokke® Flexi Bath® på en opphøyet flate.
- Ikke løft Stokke® Flexi Bath® i lukkemekanismen. Ved riktig bruk vil lukkemekanismen holde like lenge som badekaret.
- Barn bør aldri stå oppreist i Stokke® Flexi Bath®, ettersom det kan føre til fall og skader.
- Barn bør aldri lene seg utover sidene eller stå oppå sidene til Stokke® Flexi Bath®, ettersom det kan føre til at barnet skader seg eller at badekaret velter eller blir ødelagt.
- Ikke bit i eller putt karetts plugg eller lukkemekanisme i munnen. Pass på at du ikke skraper deg opp på lukkemekanismen.
- Stokke® Flexi Bath® bør alltid plasseres over et sluk. Fjern pluggen i karet for å tømme det for vann. Barn må alltid være under oppsyn av voksne når badekaret er i bruk.

- Etter at du har brukt og tømt karet, er det viktig at du skyller det med vann for å fjerne såperester og andre badeprodukter. Til slutt tørker du karet med en myk klut og legger det sammen.
- Stokke® Flexi Bath® må ikke brukes dersom det blir skadet, går i stykker eller demonteres.
- For å hindre at et sammenpakket Stokke® Flexi Bath® åpner seg under transport og forårsaker skader, bør du sikre det med tau, teip eller et elastisk bånd.

## PL ⚠ UWAGA - NIEBEZPIECZEŃSTWO UTONIĘCIA

WAŻNE – Zachowaj tę instrukcję

Produkt powinny instalować wyłącznie osoby dorosłe.

- Zanim zostanie przetestowany produkt, należy upewnić się, że dziecko nie jest w zasięgu.
- ZAWSZE miej niemowlę w swoim zasięgu.
- NIGDY nie zostawiaj dziecka bez opieki.
- NIGDY nie podnoś produktu, kiedy dziecko znajduje się wewnątrz.
- NIGDY nie umieszczaj produktu w wodzie w pełnowymiarowej wannie lub zlewie.
- ZAWSZE utrzymuj otwarty odpływ w pełnowymiarowej wannie lub zlewie.
- ZAWSZE kąp niemowlę stosując tak mało wody jak to konieczne. Niemowlęta mogą utonąć nawet w 2,5 cm wody.
- NIGDY nie pozwalaj, aby dzieci zastępowały osoby dorosłe w opiece.
- Zwróć uwagę na temperaturę ciepłej wody płynącej z baterii i nie pozwalaj dziecku bawić się kurkami. Ochronisz je w ten sposób przed przypadkowym poparzeniem.
- Opiekun powinien cały czas znajdować się przy dziecku.
- W razie wypadku dziecko może utonąć bardzo szybko, i nawet w bardzo płytkiej wodzie ( $\pm 2$  cm).
- OSTRZEŻENIE: Chroni dziecko przed ryzykiem utonięcia. Pozostawaj przy dziecku dosłownie na długość ręki.
- OSTRZEŻENIE: Nie używaj produktu, jeżeli którakol-

wiek z jego części jest zepsuta.

- OSTRZEŻENIE: Nie pozwalaj innym dzieciom bawić się produktem.
- Zwróć uwagę na inne zagrożenia wypadkiem, jeżeli dziecko ma mniej niż 12 lat.

#### Informacje o produkcie:

- Produkt ten można stosować od narodzin do 4. roku życia.
- Napełnij wodą wanienkę Flexi Bath® firmy Stokke®. Napełnij wodą wanienkę Flexi Bath® firmy Stokke® nie przekraczając 2/3 jej pojemności. Jeśli korzystasz z podparcia noworodka Flexi Bath® firmy Stokke® nigdy nie napełniaj jej powyżej maksymalnego poziomu wskazanego na tym podparciu noworodka Flexi Bath® firmy Stokke®.
- Korzystając z Flexi Bath® firmy Stokke® korzystaj wyłącznie z wody oraz mydła i szamponu dla dzieci. Do wody nie dodawaj ani oliwki dla niemowląt ani żadnych innych płynów. Wydłużone/nadmierne stosowanie takich płynów może uszkodzić miękką plastik (TPE).
- Przed włożeniem dziecka do wody zawsze sprawdź temperaturę wody w Flexi Bath® firmy Stokke®. Typowa temperatura do kąpieli dziecka powinna wynosić pomiędzy 32,2 a 37,8°C.
- Nigdy nie stosuj Flexi Bath® firmy Stokke® na podniesionej powierzchni.
- Nie podnoś Flexi Bath® firmy Stokke® za mechanizm zamykający. Mechanizm zamykający, przy prawidłowym stosowaniu, pozostanie sprawny przez cały okres żywotności wanienki.
- Dzieci nie powinny nigdy stać we Flexi Bath® firmy Stokke®, ponieważ może to skutkować upadkami lub urazami.
- Dzieci nie powinny nigdy wychylać się ani stać na krawędziach Flexi Bath® firmy Stokke® podczas korzystania z niej. Może to skutkować urazem dziecka, wywróceniem się lub pęknięciem wanienki.
- Nie gryź, nie wkładaj korka ani mechanizmu zamykającego wanienki do ust. Uważaj, aby nie zadrapać się mechanizmem zamykającym.
- Zawsze umieszczaj Flexi Bath® firmy Stokke® nad odpływem i wyjmij korek z wanienki, aby spuścić wodę. Dzieci powinny być zawsze pod opieką dorosłych, kiedy korzystają z wanienki.
- Po użyciu i opróżnieniu wanienki należy spuścić ją wodą, aby usunąć pozostały osad z mydła lub innych produktów kąpielowych i dopiero wówczas wytrzeć wanienkę miękką ściereczką i złożyć do przechowania.
- Nie korzystaj z Flexi Bath® firmy Stokke®, jeśli jest ona uszkodzona, pęknięta lub zdemontowana.
- Aby zapobiec otworzeniu się złożonej Flexi Bath® firmy Stokke® podczas transportu i spowodowania urazu, zabez-

piecz wanienkę sznurkiem, taśmą lub taśmą elastyczną.

## PT **AVISO – RISCO DE AFOGAMENTO**

IMPORTANTE - Conserve para futura consulta

Este produto deve ser instalado apenas por adultos.

- Há casos de crianças AFOGADAS em banheiras para crianças.
- Mantenha SEMPRE a criança ao alcance do adulto.
- NUNCA deixe a criança desacompanhada.
- NUNCA eleve este produto com a criança lá dentro.
- NUNCA coloque este produto dentro de água numa banheira ou num lavatório de adultos.
- Mantenha SEMPRE o ralo aberto na banheira ou no lavatório de adultos.
- Dê banho à sua criança SEMPRE com o mínimo de água necessário possível. As crianças podem afogar-se mesmo só com 2,5 cm (1") de água.
- NUNCA permita que outras crianças substituam a vigilância de adultos.
- Este produto deve ser instalado apenas por adultos.
- Para impedir que a criança se escale com água quente da torneira, tenha em atenção a temperatura da água e evite que a criança tenha acesso à torneira.
- A pessoa responsável deve estar em permanente contacto com a criança.
- O afogamento pode acontecer dentro de um espaço de tempo muito curto e em água muito pouco profunda ( $\pm 2$  cm/1 polegadas).
- AVISO: Evite o afogamento. Tenha sempre a criança ao seu alcance.
- AVISO: Não utilize este produto se alguma peça estiver partida.
- AVISO: Não permita que outras crianças brinquem com este produto.
- Esteja ciente do risco extra relativo a acidentes com crianças em idades vulneráveis inferiores a 12 meses.

#### Informações sobre o produto:

- Este produto pode ser utilizado entre cerca dos 0 e 4 anos de idade.
- Encha a Stokke® Flexi Bath® com água. Nunca encha a Stokke® Flexi Bath® com mais de 2/3 de água em relação à capacidade da banheira. Se utilizada com o suporte para recém-nascido da Stokke® Flexi Bath®, nunca encha a banheira com água acima do nível máximo indicado no respetivo suporte.
- Utilize apenas água e produtos de banho para o corpo e cabelo próprios para bebés e crianças na banheira Stokke® Flexi Bath®. Não adicione óleo para bebé ou quaisquer outros líquidos à água.
- A utilização prolongada/frequente deste tipo de líquidos pode danificar o material macio em plástico (TPE).
- Verifique sempre a temperatura da água na Stokke® Flexi Bath® antes de colocar o bebé ou a criança lá dentro. A temperatura ideal da água para dar banho ao bebé ou à criança deve estar entre 32,2-37,8°C (90-100°F).
- Nunca utilize a Stokke® Flexi Bath® sobre superfícies elevadas.
- Nunca eleve a Stokke® Flexi Bath® pelo mecanismo de fecho. Se for utilizado adequadamente, o mecanismo de fecho durará toda a vida útil da banheira.
- As crianças nunca devem levantar-se e estar de pé na Stokke® Flexi Bath®, pois podem cair e magoar-se.
- As crianças não devem inclinar-se ou estar de pé nas bordas da Stokke® Flexi Bath® quando estiver a ser utilizada, pois podem magoar-se se a banheira tombar ou partir.
- Não crave os dentes nem coloque a tampa ou o mecanismo de fecho da banheira na sua boca.
- Tenha cuidado para não se arranhar no mecanismo de fecho.
- Coloque sempre a Stokke® Flexi Bath® sobre um local próprio para o escoamento da água e remova a tampa da banheira para escoar a água.
- As crianças têm de permanecer sob a constante vigilância de adultos quando a banheira estiver a ser utilizada.
- Depois de utilizar e esvaziar a banheira, é importante enxaguar-la com água para remover quaisquer resíduos de sabonete ou outros produtos de higiene, antes de limpar a banheira com um pano macio e dobrá-la para ser guardada.
- Não volte a utilizar a Stokke® Flexi Bath® se esta se danificar, partir ou desmanchar.
- Para impedir que a Stokke® Flexi Bath® se abra durante o seu transporte e cause algum ferimento, aperte a banheira com uma corda, fita ou elástico para que fique segura.

## RO **ATENȚIE – PERICOL DE ÎNEC**

IMPORTANT - păstrați acest ghid pentru consultare ulterioară.

Acest produs trebuie instalat de o persoană adultă.

- Au existat cazuri în care copiii s-au ÎNECAT în cădițele pentru copii.
- Mențineți ÎNTOTDEAUNA copilul la o distanță la î care poate ajunge un adult.
- Nu lăsați NICIODATĂ copilul nesupravegheat.
- Nu ridicați NICIODATĂ produsul cu copilul înăuntru.
- Nu introduceți NICIODATĂ acest produs în apă într-o cadă pentru adulți sau chiuvetă.
- Lăsați ÎNTOTDEAUNA deschis sifonul de scurgere al căzii pentru adulți sau al chiuvetei.
- Pentru îmbăierea copilului folosiți ÎNTOTDEAUNA numai atâta apă cât este necesar. Copiii se pot îneca chiar și în 1 inch/2,5 cm de apă.
- Nu permiteți NICIODATĂ altor copii să preia supravegherea în locul adulților.
- Pentru a preveni pericolul de arsuri cu apa fierbinte de la robinet acordați atenție temperaturii apei și împiedicați accesul copilului la robinet.
- Persoana care se ocupă de copil trebuie să fie întotdeauna în contact cu acesta.
- Înecul se poate produce într-un timp foarte scurt și la o adâncime foarte mică a apei ( $\pm 2$  cm/1 inch).
- ATENȚIE: preveniți pericolul de înec. Mențineți întotdeauna copilul la o distanță la care puteți ajunge cu mâna.
- ATENȚIE: nu utilizați produsul dacă prezintă defectuni.
- ATENȚIE: nu lăsați alți copii să se joace cu acest produs.
- Aveți în vedere riscul crescut de accidente la copiii sub 12 luni, vârstă la care copii sunt deosebit de vulnerabili.

#### Informații despre produs

- Acest produs poate fi utilizat de la o vârstă de aproximativ 0 - 4 ani.

- Umpleți cu apă cădița Stokke® Flexi Bath®. Nu umpleți cădița Stokke® Flexi Bath® mai mult de 2/3 din capacitate. Dacă este utilizat suportul pentru nou-născuți Stokke® Flexi Bath®, nu umpleți cu apă peste marcajul de nivel maxim de pe suportul pentru nou-născuți.
- În cădița Stokke® Flexi Bath® întrebuițați numai apă și săpun pentru copii. Nu adăugați în apă ulei pentru bebeluși sau alte lichide. Folosirea îndelungată/extensivă a unor astfel de lichide poate deteriora materialul plastic moale (TPE).
- Înainte de a introduce copilul în apă verificați întotdeauna temperatura apei din cădița Stokke® Flexi Bath®. Temperatura apei pentru îmbăierea unui bebeluș trebuie să fie de 90 - 100°F / 32,2 - 37,8°C.
- Nu folosiți cădița Stokke® Flexi Bath® pe o suprafață înălțată.
- Nu ridicați cădița Stokke® Flexi Bath® de mecanismul de închidere. Dacă este folosit corect, mecanismul de închidere va dura cât cădița.
- Copiii nu trebuie să stea niciodată în picioare în cădița Stokke® Flexi Bath®, deoarece pot să cadă și să se rănească.
- Copiii nu trebuie să se sprijine sau să stea pe marginile cădiței Stokke® Flexi Bath® în timpul întrebuițării deoarece se pot răni, iar cădița se poate întoarce sau sparge.
- Nu mușcați și nu puneți în gură dopul sau mecanismul de închidere al cădiței. Aveți grijă să nu vă zgâriați la mecanismul de închidere.
- Amplasați întotdeauna cădița Stokke® Flexi Bath® deasupra unui sifon de scurgere și pentru a goli apa scoateți dopul cădiței. În timp ce folosesc cădița, copiii trebuie să fie supravegheați întotdeauna de un adult.
- După utilizarea și golirea căzii, este important să o clătiți cu apă pentru a îndepărta eventualele reziduuri de săpun sau alte produse de baie înainte de a șterge cada cu o lavetă moale și a o strânge pentru a o depozita.
- Nu folosiți cădița Stokke® Flexi Bath® dacă este deteriorată, spartă sau dezasamblată.
- Pentru a preveni deschiderea cădiței Stokke® Flexi Bath® pliate în timpul transportului și producerea de leziuni, asigurați-o cu un șnur, o bandă sau un elastic.

RU 

## ПРЕДУПРЕЖДЕНИЕ — ОПАСНОСТЬ УТОПЛЕНИЯ

### ВАЖНО - СОХРАНИТЕ ДЛЯ СПРАВОК В ДАЛЬНЕЙШЕМ.

Устанавливать изделие должен только взрослый.

- Известны случаи, когда младенцы ТОНУЛИ в детских ванночках.
- Ребенок должен ВСЕГДА находиться в пределах досягаемости взрослого.
- НИКОГДА не оставляйте ребенка без надзора.
- НИКОГДА не поднимайте изделие, когда в нем находится ребенок.
- НИКОГДА не помещайте данное изделие в воду во взрослой ванне или умывальной/посудомоечной раковине.
- ВСЕГДА оставляйте сливное отверстие взрослой ванны или раковины открытым.
- ВСЕГДА купайте ребенка в минимально необходимом количестве воды. Младенцы могут утонуть при уровне воды всего 1 дюйм/2,5 см.
- НИКОГДА не разрешайте другим детям осуществлять присмотр.
- Чтобы ребенок не получил ожогов от горячей водопроводной воды, внимательно следите за температурой и не допускайте ребенка к крану.
- Купающий ребенка не должен ни на секунду выпускать малыша из виду.
- Ребенок может утонуть очень быстро и в очень малом количестве воды ( глубиной до 2 см/1 дюйм).
- ПРЕДУПРЕЖДЕНИЕ: Не допускайте несчастного случая. Ребенок всегда должен находиться в пределах досягаемости взрослого.
- ПРЕДУПРЕЖДЕНИЕ: Не используйте данное изделие, если какая-либо его часть сломана.
- ПРЕДУПРЕЖДЕНИЕ: Не позволяйте другим детям играть с изделием.
- Помните, что дети в возрасте до 12 месяцев особенно подвержены риску несчастных случаев.

#### Информация о продукте:

- Данное изделие может использоваться для детей от рождения до приблизительно 4 лет.

- Наполните ванночку Stokke® Flexi Bath® водой. Никогда не заполняйте Stokke® Flexi Bath® водой более, чем на 2/3 ее вместимости. При использовании с вставкой для новорожденных Stokke® Flexi Bath® Newborn Support не наливайте в ванночку больше воды, чем отмечено на Stokke® Flexi Bath® Newborn Support.
- В ванночке Stokke® Flexi Bath® используйте только воду, детское мыло и шампунь. Не добавляйте в воду детское масло или иные жидкости. Продолжительное/систематическое применение подобных жидкостей может повредить мягкий термоэластопласт.
- Обязательно проверяйте температуру воды в Stokke® Flexi Bath® перед тем, как поместить в нее ребенка. Нормальная температура воды для купания малыша должна быть 90-100°F / 32,2-37,8°C.
- Никогда не используйте изделие Stokke® Flexi Bath® на высоких поверхностях.
- Не поднимайте Stokke® Flexi Bath® за закрывающий механизм. При правильном пользовании закрывающий механизм прослужит в течение всего срока пользования ванночкой.
- Не допускайте, чтобы ребенок стоял в ванночке Stokke® Flexi Bath®, это может привести к падению и травме.
- Находясь в ванночке, дети не должны опираться или вставать на края Stokke® Flexi Bath®, это может привести к опрокидыванию или поломке ванны и вызвать травму ребенка.
- Не кусайте и не кладите в рот пробку или закрывающий механизм ванночки. Будьте осторожны, не поцарапайтесь о закрывающий механизм.
- Всегда ставьте ванночку Stokke® Flexi Bath® над сливом и выливайте воду из ванночки, вынимая пробку. Находясь в ванночке, дети должны постоянно быть под присмотром взрослого.
- Вылив воду после использования, обязательно ополосните ванночку чистой водой, чтобы удалить возможные остатки мыла или других средств для купания, затем вытрите насухо мягкой тканью и сложите.
- Прекратите пользоваться ванночкой Stokke® Flexi Bath®, если она окажется повреждена, поломана или некомплектна.
- Чтобы не допустить раскладывания сложенной ванночки Stokke® Flexi Bath® во время транспортировки, что может вызвать травмы, дополнительно обвяжите ванночку веревкой, лентой или эластичной тесьмой.

## SE VARNING — DRUKNINGSRISK

VIKTIGT — spara för framtida bruk.

Denna produkt får endast monteras av en vuxen person.

- Barn har DRUNKNAT i badbaljor.
- Barnet måste ALLTID befinna sig inom räckhåll för den vuxna personen.
- Lämna ALDRIG barnet utan tillsyn.
- Lyft ALDRIG badbaljan med barnet i.
- Placera ALDRIG badbaljan i vatten i ett vanligt badkar eller en ho.
- Sätt aldrig i proppen i badkaret/hon när badbaljan används i det/den.
- Bada ALLTID barnet i så lite vatten som möjligt. Barn kan drunkna i så lite som 2,5 cm vatten.
- Låt ALDRIG andra barn ansvara för att hålla uppsikt över det badande barnet, det måste alltid en vuxen person göra.
- För att förhindra att barnet skällas av varmvatten från kranen — håll ett öga på vattentemperaturen och förhindra att barnet kan komma åt att vrida på kranen.
- Den ansvarige vuxne personen som badar barnet måste ha barnet under uppsikt hela tiden.
- Ett barn kan drunkna på väldigt kort tid och i mycket grunt vatten (±2 cm).
- VARNING! Förhindra drunkningsolyckor. Håll dig alltid inom armlängds avstånd från barnet när det badar.
- VARNING! Använd inte denna produkt om någon del är trasig.
- VARNING! Låt inte andra barn leka med denna produkt.
- Barn under 12 månader löper högre olycksrisk och är mer utsatta varför du måste vara extra försiktig.

#### Produktinformation:

- Denna produkt kan användas från ca 0–4 år.
- Fyll Stokke® Flexi Bath® med vatten. Fyll aldrig Stokke® Flexi Bath® med mer vatten än 2/3 av badbaljans kapacitet. Vid användning med Stokke® Flexi Bath® Newborn Support — fyll aldrig i mer vatten än vad markeringen som anger maxgränsen på Stokke® Flexi Bath® Newborn Support anger.
- Använd endast vatten, barntvål och barnschampo i Stokke® Flexi Bath®. Tillsätt inte barnolja eller andra vätskor till bad-

vattnet. Långvarig/omfattande användning av sådana vätskor kan skada den mjuka plasten (TPE).

- Kontrollera alltid temperaturen på badvattnet i Stokke® Flexi Bath® innan sätter ditt barn i badbaljan. Den normala vattentemperaturen att bada barn ligger på 32,2–37,8 °C.
- Använd aldrig Stokke® Flexi Bath® på en upphöjd yta.
- Lyft aldrig Stokke® Flexi Bath® i stängningsmekanismen. Korrekt använd håller stängningsmekanismen hela badbaljans livslängd.
- Låt inte barnet stå upp i Stokke® Flexi Bath® – risk att barnet ramlar eller skadar sig på annat sätt.
- Barnet får inte luta sig mot eller stå på Stokke® Flexi Bath®-baljans kanter eftersom detta kan leda till att barnet skadas, att baljan välter eller går sönder.
- Bit inte i eller stoppa baljans propp eller stängningsmekanism i munnen. Var försiktig så du inte river dig själv på stängningsmekanismen.
- Placera alltid Stokke® Flexi Bath® ovanför ett avlopp och dra upp proppen ur badbaljan för att tömma den på vatten. Vid användning av badbaljan måste en vuxen person alltid ha uppsikt över barnet.
- När du har använt och tömt badbaljan är det viktigt att skölja den med vatten för att avlägsna eventuella rester av tvål eller andra badprodukter. Torka sedan ur den med en mjuk trasa och vik ihop för förvaring.
- Använd inte denna Stokke® Flexi Bath® om den har skadats, gått sönder eller monterats isär.
- För att förhindra att den hopfällda Stokke® Flexi Bath® öppnas oavsiktligt under transport och orsakar skada – säkra den ytterligare med ett rep, tejp eller resårband.

## SI ⚠️ OPOZORILO – NEVARNOST UTOPIVTE

POMEMBNO — shranite za ponovno uporabo.

- Ta izdelek lahko namesti samo odrasla oseba.
- Majhni otroci se lahko v otroških banjicah UTOPIJO.
- Otrok naj bo VEDNO na dosegu odraslega.
- Otroka NIKOLI ne puščajte brez nadzora.
- Izdelka NIKOLI ne dvigujte z otrokom v njem.
- Izdelka NIKOLI ne polagajte v vodo v banjo za odrasle ali umivalnik.
- Odtok v banji za odrasle ali umivalniku naj bo VEDNO odprt.
- Otroka VEDNO kopajte s čim manjšo količino vode.

Majhni otroci se lahko utopijo že v 2,5 cm vode.

- NIKOLI ne dovolite, da namesto odraslih otroke nadzirajo drugi otroci.
- Da se otrok ne bi opekkel z vročo vodo iz pipe, pazite na temperaturo vode in otroku prepričajte, da bi lahko dosegel pipo.
- Skrbnik otroka naj bo ves čas v stiku z otrokom.
- Otrok se lahko utopi že v zelo kratkem času in v zelo nizki vodi ( $\pm 2$  cm).
- OPOZORILO: Prepričajte utopitev. Otrok naj bo vedno v dosegu vaših rok.
- OPOZORILO: Tega izdelek ne uporabljajte, če je kateri od njegovih delov zlomljen.
- OPOZORILO: Ne dovolite otrokom, da se igrajo s tem izdelkom.
- Zavedajte se dodatnih tveganj za nesreče pri otrocih v ranljivi starosti manj kot 12 mesecev.

### Podatki o izdelku:

- Ta izdelek se lahko uporablja od rojstva do približno 4. leta.
- Banjico Stokke® Flexi Bath® napolnite z vodo. Z vodo nikoli ne napolnite več kot 2/3 prostornine banjice Stokke® Flexi Bath®. Če banjico uporabljate skupaj z vstavkom za novorojenčka Stokke® Flexi Bath®, vode nikoli ne napolnite nad oznako za največjo količino vode, ki je prikazana na vstavku za novorojenčka Stokke® Flexi Bath®.
- V banjici Stokke® Flexi Bath® uporabljajte samo vodo in otroško milo in šampon. Vodi ne dodajajte olja za dojenčke ali drugih tekočin. Daljša/pretirana uporaba takšnih tekočin lahko poškoduje mehko plastiko (TPE).
- Vedno preverite temperaturo vode v banjici Stokke® Flexi Bath®, preden vanjo položite otroka. Temperatura vode za kopanje dojenčka bi morala biti med 32,2–37,8°C.
- Banjice Stokke® Flexi Bath® nikoli ne uporabljajte na dvignjeni površini.
- Banjice Stokke® Flexi Bath® ne dvigujte tako, da jo primete za zapiralni mehanizem. S pravilno uporabo bo zapiralni mehanizem deloval vso življenjsko dobo banjice.
- Otroku nikoli ne dovolite, da v banjici Stokke® Flexi Bath® vstane, saj lahko pade in se poškoduje.
- Otroku nikoli ne dovolite, da se med njeno uporabo naslanja ali stoji na straneh banjice Stokke® Flexi Bath®, saj se lahko banjica prevrne ali zlomi, zaradi česar lahko otrok pade in se poškoduje.
- Ne grizite ali dajajte čepa za odtok ali zapiralnega mehanizma

v usta. Pazite, da se na zapiralnem mehanizmu ne opraskate.

- Banjico Stokke® Flexi Bath® vedno položite nad odtok in za odstranjevanje vode iz banjice izvlecite čep. Med uporabo banjice morajo biti otroci stalno pod nadzorom odraslih.
- Po uporabi banjico izpraznite, jo dobro sperite z vodo, da odstranite morebitne ostanke mila ali drugih izdelkov za kopanje, nato jo obrišite z mehko krpo ter jo zložite.
- Banjice Stokke® Flexi Bath® ne uporabljajte več, če je poškodovana, zlomljena ali se je razstavila.
- Banjico Stokke® Flexi Bath® ovijte z vrvjo, trakom ali elastiko, da prepričajte, da bi se med prevozom odprla in koga poškodovala.

## SK ⚠️ VÝSTRAHA – NEBEZPEČENSTVO UTOPENIA

DÔLEŽITÉ UPOZORNENIE – Uchovajte pre prípad potreby Tento výrobok smie inštalovať iba dospelá osoba.

- Vyskytujú sa prípady UTOPENIA detí v kúpacjej vaničke.
- Dieťa musí byť VŽDY v dosahu dospeljej osoby.
- Dieťa NIKDY nenechávajte bez dozoru.
- Tento výrobok NIKDY nezdvíhajte s dieťaťom v ňom.
- Tento výrobok NIKDY neumiestňujte do vody vo vani pre dospelých alebo výlevke.
- Vo vaniach pre dospelých alebo výlevkách majte VŽDY otvorený výpust.
- Dieťa kúpte VŽDY s čo najmenším potrebným množstvom vody. Dieťa sa môže utopiť aj vo vode s výškou len 1 palec/2,5 cm.
- Dozor miesto dospeljej osoby NIKDY neprenehávajte deťom.
- Aby sa predišlo obareniu detí horúcou vodou z batérie, kontrolujte teplotu a dbajte na to, aby dieťa nemalo prístup k vodovodnej batérii.
- Dozerajúca osoba musí byť celú dobu v kontakte s dieťaťom.
- K utopeniu môže dôjsť vo veľmi krátkej dobe a vo veľmi plytkej vode ( $\pm 2$  cm/1 palec).
- VÝSTRAHA: Riziko utopenia. Dieťa sa musí vždy

nachádzať na dosah ruky.

- VÝSTRAHA: Výrobok nepoužívajte, ak je niečo pokazené.
- VÝSTRAHA: Nenechávajte iné deti hrať sa s týmto výrobkom.
- Uvedomte si, že u detí mladších ako 12 mesiacov hrozí veľké riziko nehody.

### Informácie o výrobku

- Tento výrobok je možné používať približne od veku 0 – 4 rokov.
- Naplňte Stokke® Flexi Bath® vodou. Nikdy nenapĺňajte Stokke® Flexi Bath® na viac ako 2/3 kapacity kúpacjej vaničky. Ak sa používa so Stokke® Flexi Bath® Newborn Support, nikdy nenapĺňajte vodou nad označenie maximálnej hladiny vody na Stokke® Flexi Bath® Newborn Support.
- V Stokke® Flexi Bath® používajte iba vodu a detské mydlo a šampón. Nepridávajte do vody detský olej ani nijaké žiadne iné kvapaliny. Dlhodobé/časté používanie takýchto kvapalín môže poškodiť mäkký plast (TPE).
- Pred vložením dieťaťa do Stokke® Flexi Bath® najskôr vždy otestujte teplotu vody. Zvyčajná teplota vody na kúpanie dieťaťa by mala byť medzi 90 – 100 °F / 32,2 – 37,8 °C.
- Nikdy nepoužívajte Stokke® Flexi Bath® na vyvýšenom povrchu.
- Nezdvíhajte Stokke® Flexi Bath® za zatvárací mechanizmus. Pri správnom používaní vydrží zatvárací mechanizmus celú životnosť kúpacjej vaničky.
- Deti by nikdy nemali v Stokke® Flexi Bath® vstávať, pretože to môže mať za následok pád alebo poranenia.
- Pri používaní Stokke® Flexi Bath® by sa deti nikdy nemali opierať alebo stáť na jej bokoch, pretože toto môže mať za následok poranenie dieťaťa, prevrátenie alebo zlomenie kúpacjej vaničky.
- Nehryzte ani nedávajte zátku alebo zatvárací mechanizmus vaničky do úst. Dajte pozor, aby ste sa na zatváracom mechanizme nepoškrabali.
- Na vypustenie vody Stokke® Flexi Bath® vždy umiestnite nad odtokom a odstráňte zátku vo vaničke. Pri používaní kúpacjej vaničky musia byť deti vždy pod dozorom dospelých.
- Po používaní a vyprázdnení vaničky je pred utretím vaničky mäkkou utierkou a zložením na účely uskladnenia dôležité opláchnuť vaničku vodou a odstrániť z nej akékoľvek zostávajúce zvyšky mydla a iných kúpacích produktov.
- Prestaňte Stokke® Flexi Bath® používať, ak sa poškodí, zlomí alebo rozpadne.
- Kvôli zabráneniu roztvoreniu zloženej Stokke® Flexi Bath® počas prepravy a spôsobeniu poranení vaničku dodatočne zaistite lanom, páskou alebo elastickým pásmom.

## TR UYARI - BOĞULMA TEHLİKESİ

ÖNEMLİ - İleride başvurmak üzere saklayın

Bu ürün yalnızca bir yetişkin tarafından kurulmalıdır.

- Bebek küvetlerinde BOĞULAN çocuklar vardır.
- Bebeğin HER ZAMAN bir yetişkinin ulaşabileceği durumda kalması gerekmektedir.
- Çocuğu ASLA başında kimse olmadan bırakmayın.
- Bu ürünü ASLA içinde bir bebek varken kaldırmayın.
- Bu ürünü ASLA bir yetişkin küveti ya da lavaboda su içinde bırakmayın.
- Her zaman yetişkin küveti ya da lavabodaki su giderini HER ZAMAN açık bırakın.
- Bebeğinizi HER ZAMAN mümkün olduğunca az su kullanarak yıkayın. Bebekler, 1 inç/2,5 cm kadar az bir suyun içinde bile boğulabilir.
- ASLA yetişkin gözetimi yerine başka çocukların gözetimi altında bırakmayın.
- Çocuğun musluktan gelen sıcak suyla yanmasını önlemek için su sıcaklığına dikkat edin ve çocuğun musluğa ulaşmasını engelleyin.
- Banyoyu yaptıran kişinin her zaman çocukla temas halinde olması gerekmektedir.
- Çok kısa sürede ve çok az suda ( $\pm 2$  cm/1 inç) bile boğulmalar meydana gelebilmektedir.
- UYARI: Boğulmalara karşı önlem alın. Her zaman çocuğunuzu uzanarak ulaşabileceğiniz bir mesafede durun.
- UYARI: Herhangi bir kırık varsa bu ürünü kullanmayın.
- UYARI: Diğer çocukların bu ürünle oynamasına izin vermeyin.
- Daha korunmasız olan 12 aylığa kadar olan çocuklarda kaza riskine karşı daha dikkatli olun.

### Product information

- Bu ürün yaklaşık 0-4 yaş arasında kullanılabilir.
- Stokke® Flexi Bath®'i suyla doldurun. Stokke® Flexi Bath®'i asla küvet kapasitesinin 2/3'ünden daha fazla suyla doldurmayın. Eğer Stokke® Flexi Bath® Yeni Doğan Desteği ile birlikte

- kullanılıyorsa, asla Stokke® Flexi Bath® Yeni Doğan Desteği üzerinde belirtilen maksimum su seviyesini geçmeyin.
- Stokke® Flexi Bath®'te yalnızca su çocuk sabunu ve şampuanı kullanın. Suya bebe yağı ya da başka sıvılar eklemeyin. Bu tür sıvıların uzun süreli/fazla kullanımı, yumuşak plastiğe (TPE) zarar verebilir.
- Çocuğu içine koymadan önce her zaman Stokke® Flexi Bath®'in içindeki sıcaklığı test edin. Bebeklerin yıkanması için tipik su sıcaklığı 90-100°F / 32,2-37,8°C arasında olmalıdır.
- Stokke® Flexi Bath®'i asla yüksek bir yüzey üzerinde kullanmayın.
- Mekanizmayı kapatarak Stokke® Flexi Bath®'i kaldırmayın. Düzgün kullanıldığında kapanış mekanizması, banyo küvetinin tüm kullanım ömrü boyunca sağlam kalacaktır.
- Düşmelere ya da yaralanmalara neden olabileceğinden çocuklar asla Stokke® Flexi Bath®'in içinde ayağa kalkmamalıdır.
- Çocuğun yaralanmasına, banyo küvetinin ters dönmesine ya da kırılmasına neden olabileceğinden kullanılırken asla Stokke® Flexi Bath®'in yanlarına yaslanmayın ya da yanları üzerinde durmayın.
- Küvetin tıkaçını ya da kapatma mekanizmasını, ısırmayın ya da ağzınıza almayın. Kapatma mekanizması ile kendinizi çizmemeye dikkat edin.
- Suyu boşaltmak için Stokke® Flexi Bath®'i her zaman bir lavabo ya da su gideri olan benzeri bir yere koyun ve tıkaçını çıkartın. Küvet kullanılırken çocukların her zaman yetişkin denetiminde kalması gerekmektedir.
- Küveti kullandıktan ve boşalttıktan sonra, mutlaka sabun ya da diğer banyo ürünleri kalıntılarını çıkarmak için suyla durulayın ve daha sonra küveti yumuşak bezle silin ve saklamak üzere katlayın.
- Hasar görür, kırılır ya da parçalarına ayrılırsa bu Stokke® Flexi Bath®'in kullanımını bırakın.
- Katlanmış Stokke® Flexi Bath®'in taşıma sırasında açılmasını ve yaralanmalara neden olmasını önlemek için küveti bir ip, bant ya da elastik bantla sabitleyin.

## UA ПОПЕРЕДЖЕННЯ — РИЗИК УТОПЛЕННЯ

ВАЖЛИВО — зберігати для довідок у майбутньому.

Цей виріб дозволяється встановлювати лише дорослим.

- Траплялися випадки УТОПЛЕННЯ немовлят у ваннах для немовлят.

- ЗАВЖДИ тримайте немовля не більше ніж на відстані витягнутої руки.
- НІКОЛИ не залишайте дитину без нагляду.
- НІКОЛИ не підіймайте цей виріб, коли у ньому знаходиться дитина.
- НІКОЛИ не ставте цей виріб у воду у ванні для дорослих або у раковині.
- ЗАВЖДИ тримайте відкритим отвір зливу у ванні для дорослих або у раковині.
- ЗАВЖДИ купайте ваше немовля з використанням якомога меншої кількості води. Немовлята можуть утонуту у воді глибиною лише 1 дюйм/2,5 см.
- НІКОЛИ не доручайте іншим дітям наглядати за немовлятами у ванні.
- Щоб запобігти обварюванню дитини гарячою водою з крана, слідкуйте за температурою та не підпускайте дитину до крана.
- Особа, яка піклується про дитину, повинна перебувати у постійному контакті з дитиною.
- Потонути можна за дуже короткий час навіть у дуже мілкій воді (бл. 2 см).
- ПОПЕРЕДЖЕННЯ! Запобігайте утопленню. Завжди тримайте дитину у межах досяжності рукою.
- ПОПЕРЕДЖЕННЯ! Не користуйтеся цим виробом, якщо щось поламано.
- ПОПЕРЕДЖЕННЯ! Не дозволяйте іншим дітям грати з цим виробом.
- Пам'ятайте про безпеку нещасних випадків з дітьми у вразливому віці до 12 місяців.

### Інформація про продукцію

- Цей виріб може використовуватись для дітей від народження до 4 років.
- Наповніть ванну Stokke® Flexi Bath® водою. Ніколи не наливайте більше, ніж 2/3 від ємності ванни Stokke® Flexi Bath®. Якщо цей виріб використовується разом з опорою для немовлят Stokke® Flexi Bath®, ніколи не наливайте більше максимального рівня, який позначено індикатором на опорі для немовлят Stokke® Flexi Bath®.
- У ванні Stokke® Flexi Bath® слід використовувати лише

- воду, дитяче мило та шампунь. Не додавайте у воду дитячу олію або будь-яку іншу рідину. Тривале/часте використання таких рідин може пошкодити м'який пластик (термопластичний еластомір — ТПЕ).
- Завжди перевіряйте температуру води у ванні Stokke® Flexi Bath®, перш ніж помстити туди дитину. Звичайно температура води для купання дитини повинна складати 90-100°F / 32,2-37,8°C.
- Ніколи не використовуйте ванну Stokke® Flexi Bath® на поверхні, що знаходиться на підвищенні.
- Ніколи не підіймайте ванну Stokke® Flexi Bath® за закриваючий механізм. За умови належного використання закриваючий механізм працюватиме протягом всього терміну служби цієї ванни.
- Діти ніколи не повинні ставати у ванні Stokke® Flexi Bath®, оскільки це може призвести до падіння або отримання травм.
- Під час використання ванни Stokke® Flexi Bath® діти ніколи не повинні спиратися або ставати на її боковини, оскільки це може призвести до отримання дитиною травм внаслідок перекидання або поломки ванни.
- Не кусайте і не беріть пробку або закриваючий механізм ванни до рота. Дотримуйтеся обережності, аби не подрапатися закриваючим механізмом.
- Завжди ставте ванну Stokke® Flexi Bath® понад стоком або виймайте пробку з ванни для того, щоб злити воду. Під час використання цієї ванни діти мають завжди залишатися під наглядом дорослих.
- Після використання й спорожнення ванночки слід ополоснути її водою, щоб видалити залишки мила або інших засобів для купання, після чого необхідно протерти ванночку м'якою ганчіркою і скласти для подальшого зберігання.
- У разі пошкодження або поломки ванни Stokke® Flexi Bath® припиніть її використання.
- З метою запобігання розкладанню складеної ванни Stokke® Flexi Bath® (що може призвести до отримання травм) під час її транспортування слід додатково закріпити ванну за допомогою мотузки, тасьми або еластичної стрічки.





AUSTRALIA	Exquira Pty Ltd. Tel: +61 (0)2 9417 3445, Email: info@exquira.com.au
AUSTRIA	Stokke Customer Service Tel: +49 7031 611 580, Fax: +49 7031 611 58 60, Email: stokke.at@stokke.com
BELGIUM	Stokke Customer Service Tel: +49 7031 611 580, Fax: +49 7031 611 58 60, Email: info-belux@stokke.com
BULGARIA, CROATIA , CYPRUS, CZECH REPUBLIC, ESTONIA, GREECE, HUNGARY, LITHUANIA, LATVIA, POLAND, ROMANIA, SERBIA, SLOVAKIA AND SLOVENIA:	Stokke Customer Service Tel: +49 7031 611 580, Fax: +49 7031 611 58 60, Email info.eu@stokke.com
CHINA, SOUTH EAST ASIA	Stokke Hong Kong Ltd., 26th Floor, EIB Centre, No. 40 Bonhamstrand East, Sheung Wan, Hong Kong Tel: (852) 2987 8178, Email Hong Kong: cs.hk@stokke.com, Email China: cs.cn@stokke.com
DENMARK	Stokke Customer Service Tel: +49 7031 611 580, Fax: +49 7031 611 58 60, Email: consumer.support@stokke.com
FINLAND	Stokke Customer Service Tel: +49 7031 611 580, Fax: +49 7031 611 58 60, Email: consumer.support@stokke.com
FRANCE	Stokke Customer Service Tel: +49 7031 611 580, Fax: +49 7031 611 58 60, Email: info.fr@stokke.com
GERMANY	Stokke Customer Service Tel: +49 7031 611 580, Fax: +49 7031 611 58 60, Email: stokke.de@stokke.com
IRELAND	Stokke Customer Service Tel: +49 7031 611 580, Fax: +49 7031 611 58 60, Email: info.uk@stokke.com
ISRAEL	Shevtov LTD. 3a Haazmaut st. Even Yehuda. Tel: 09 8912314. E-mail: reissg@netvision.net.il
ITALY	Stokke Customer Service , Tel: +49 7031 611 580, Fax: +49 7031 611 58 60, Email: info.it@stokke.com
JAPAN	Stokke Ltd. Tel: +81 3 6222 3630, Fax. +81 3 6222 3636, Email: info.jp@stokke.com
LUXEMBOURG	Stokke Customer Service Tel: +49 7031 611 580, Fax: +49 7031 611 58 60, Email: info-belux@stokke.com
MEXICO	Stokke Customer Service Tel: +34 943 130 596, Fax: +34 943 133 201, Email: us.orders@stokke.com
NETHERLANDS	Stokke Customer Service Tel: +31 13-211 9002, Fax: +31 13-211 9003, Email: info-nl@stokke.com
NEW ZEALAND	Viking Imports Ltd. Tel: +64 9 4267822, Email: info@vikingimports.co.nz
NORWAY	Stokke Customer Service Tel: +47 70 24 49 70, Fax: +47 70 24 49 90, Email: consumer.support@stokke.com
PORTUGAL	Stokke Atendimento ao Cliente Tel: +34 943 130 596, Fax: +34 943 133 201, Email: info.es@stokke.com
RUSSIA	Stokke Customer Service Tel: +49 7031 611 580, Email cs.ru.cis@stokke.com
SOUTH-AMERICA	Stokke Customer Service Tel: +34 943 130 596, Fax: +34 943 133 201, Email: south.america@stokke.com
SOUTH-KOREA	Stokke Korea Co., Ltd. Tel: 82-1544-8342 Fax: 82-2-3453-6347 Email: cs.kr@stokke.com
SPAIN	Stokke Atención al Cliente Tel: +34 943 130 596, Fax: +34 943 133 20, Email: info.es@stokke.com
SWEDEN	Stokke Customer Service Tel: +49 7031 611 580, Fax: +49 7031 611 58 60, Email: consumer.support@stokke.com
SWITZERLAND	Stokke Customer Service Tel: +49 7031 611 580, Fax: +49 7031 611 58 60, Email: info.ch@stokke.com
TURKEY	Stokke Customer Service Tel: +49 7031 611 580, Fax: +49 7031 611 58 60, Email: importers@stokke.com
UKRAINE	Millenium Ltd. Tel: +38 044 492 00 22
UNITED ARAB EMIRATES / MIDDLE EAST	DutchKid FZCO, Tel: +971 (0) 4 323 2500, Email: info@dutchkid.com
UNITED KINGDOM	Stokke Customer Service Tel: +49 7031 611 580, Fax: +49 7031 611 58 60, Email: info.uk@stokke.com
USA/CANADA	Customer Service Contact: STOKKE LLC, 5 High Ridge Park, Suite #105, Stamford CT 06905, USA Consumer Support: Tel: 203-355-7800, Fax: 203-355-7815, Email: info-usa@stokke.com
OTHER MARKETS	Locate your nearest retailer at stokke.com
ECOMMERCE	For country specific phone numbers or to send an Email, visit stokke.com/global/contact-us